



NAKA CORPORATION

Illumination

LED 建築照明

2022年10月



手すり照明 [ステンレス]



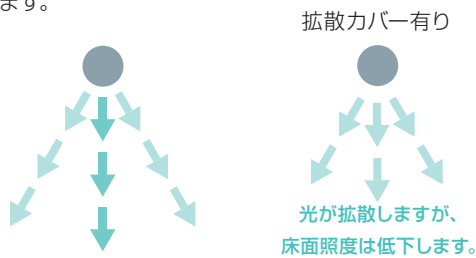
配光バリエーションの豊富なステンレス手すりタイプは、屋内屋外を問わず幅広いシチュエーションに対応します。

豊富な配光バリエーション。目的にあった最適なタイプをみつけてください。

室内 屋外

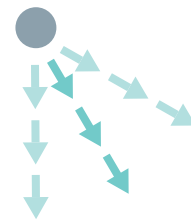
下面配光タイプ

下面を明るく照らすスタンダードタイプです。壁面取付手すりと支柱取付手すりの両方にご使用ください。LEDの直接光が目に入る事が好ましくない場合は、拡散カバーにより粒々感を低減できます。



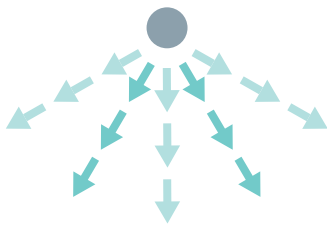
片側配光タイプ

配光レンズにより、片側へ光を集めます。壁のディテールを目立たせたくない場合や通路側を広く照らしたい場合にオススメです。



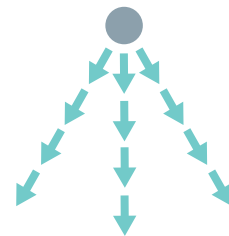
両側配光タイプ

配光レンズにより両側を広く照らしたい場合にオススメです。通路の中央に手すりがある場合に効果的です。



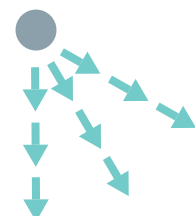
ハイパワータイプ

ノーマルタイプの3倍の明るさを持つLEDユニットを採用。より明るくしたい場合に最適です。LEDの直接光が目に入る事が好ましくない場合は、拡散カバーにより粒々感を低減できます。

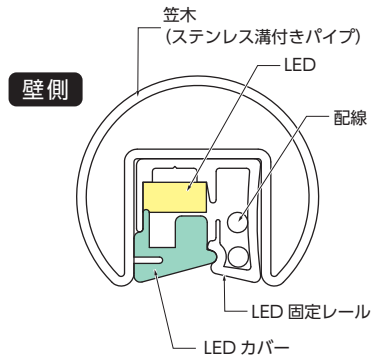
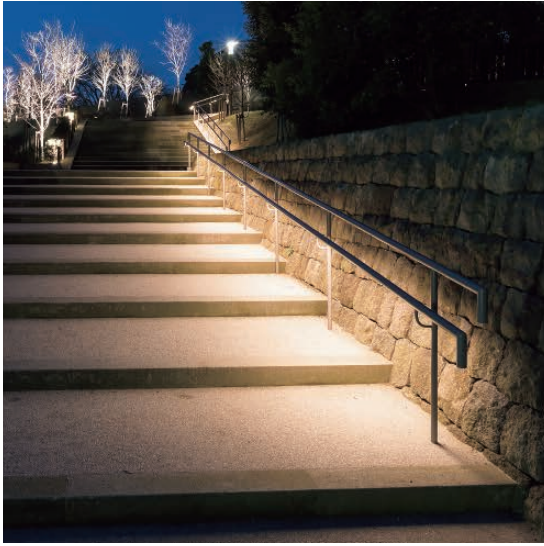


グレアレスタイプ (ハイパワー片側配光)

階段等に設置されたLED照明付き手すりを見上げたとき(見下げたときに)に光源が直接目に入る不快感(眩しさ・グレア)を特殊なルーバーによって解消する機能を持った手すりです。



下面配光タイプ



LED カラー

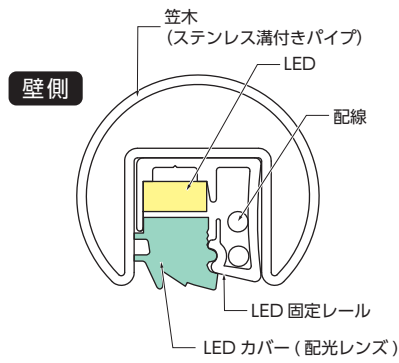
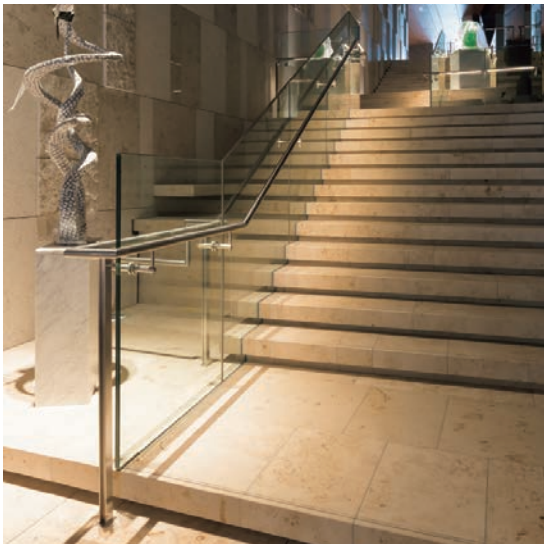


LED カバー

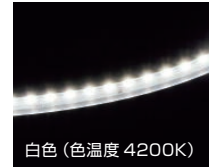


拡散カバーを使用すると、LED の粒々感が低減しますが床面照度はクリアカバーの 1/2 ~ 1/3 程度になります。

片側配光タイプ



LED カラー

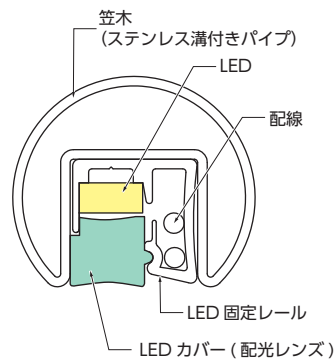


LED カバー



●株式会社石井幹子デザイン事務所との共同開発製品です。

両側配光タイプ



LED カラー



LED カバー



●株式会社石井幹子デザイン事務所との共同開発製品です。

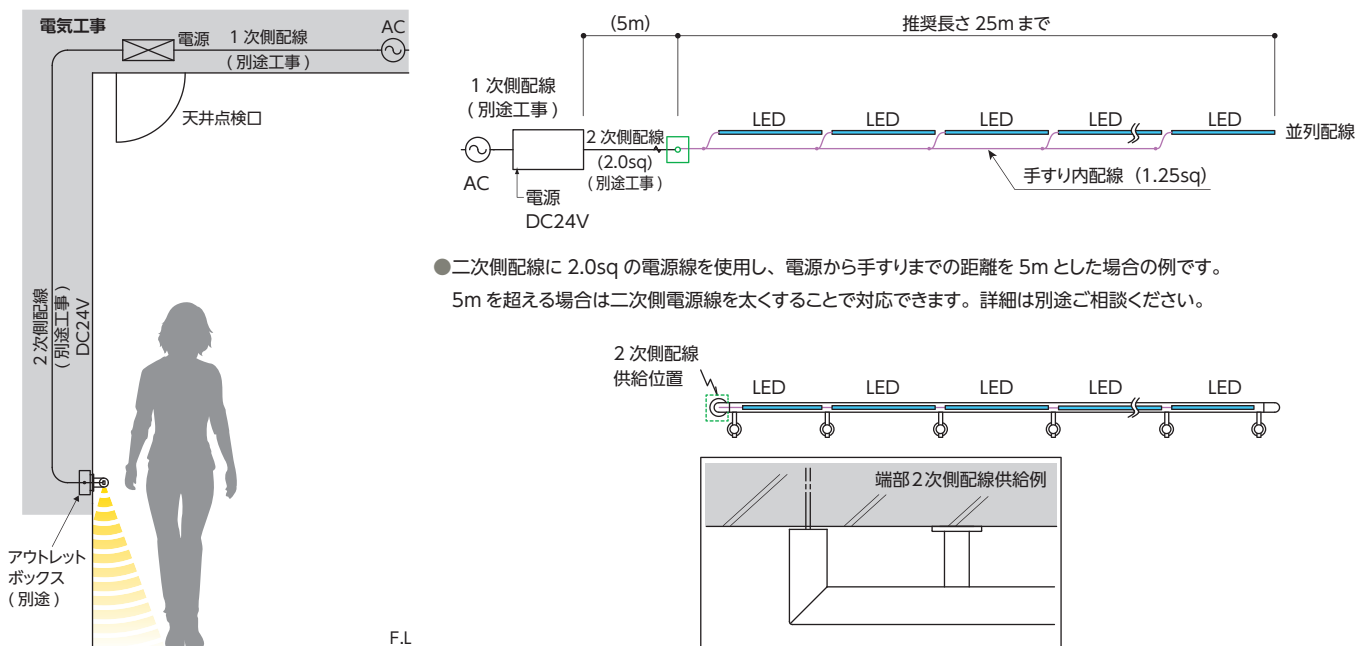
下面配光／片側配光／両側配光タイプ 仕様

笠 木：φ38 SUS304 ヘアライン仕上 S-38mH-S (下面) S-38mH-S-Ds (片側) S-38mH-S-Dw (両側)
 ：φ42.7 SUS304 ヘアライン仕上 S-43mH-S (下面) S-43mH-S-Ds (片側) S-43mH-S-Dw (両側)

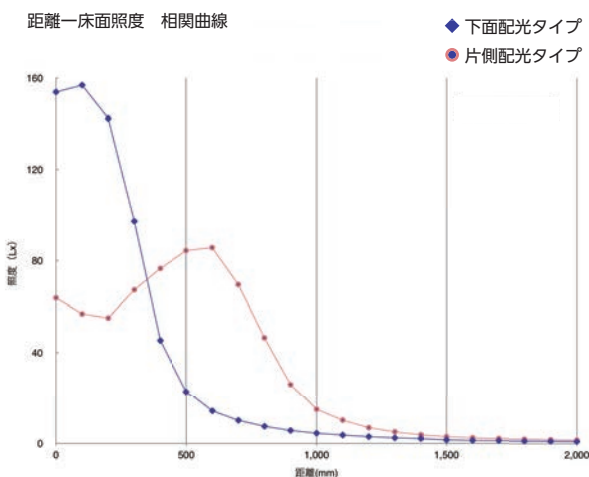
LEDカバー：樹脂(クリア・拡散)※1
 LEDユニット入力電圧：DC24V
 LEDユニット本体材質：軟質アクリル樹脂
 LEDユニット光束：282lm/m (2700K)
 LEDユニット素子ピッチ：10mm
 LEDユニット消費電力：3.9W/m
 LEDユニット色温度(標準色)：2700K、3000K、4200K※2

※1 片側配光タイプと両側配光タイプのLEDカバーはクリアのみです。
 ※2 その他の色温度については別途ご相談ください。

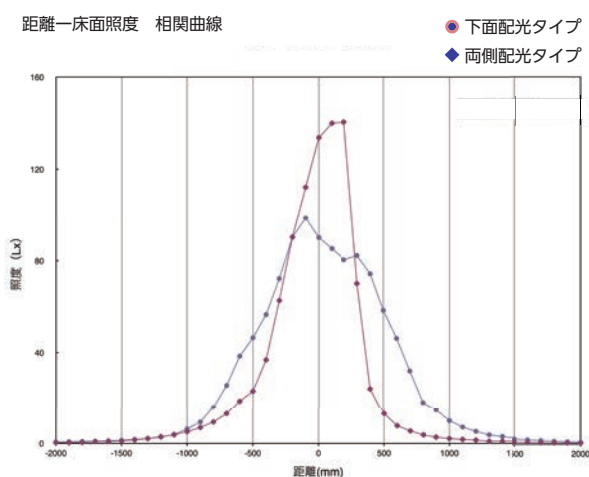
下面配光／片側配光／両側配光タイプ 配線系統(例)



下面配光／片側配光／両側配光タイプ 照度比較グラフ



照度はLEDの色温度、壁面(有無、仕上面)、天井面、床面の状況により多少変化します。(手すり設置高さH-800天端、壁面あり、距離0mmは手すり直下、色温度2700K)



照度はLEDの色温度、天井面、床面の状況により多少変化します。
 (手すり設置高さH-800天端、色温度2700K)

DC電源／調光器／調光システム

33、34、36ページを参照ください。

適用DC電源

グループA

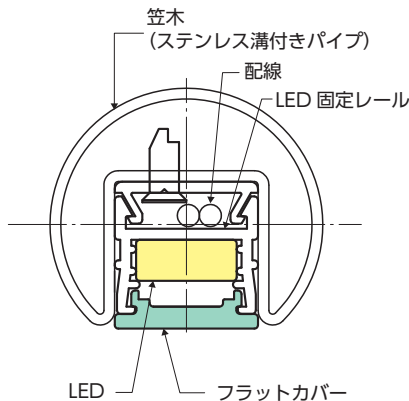
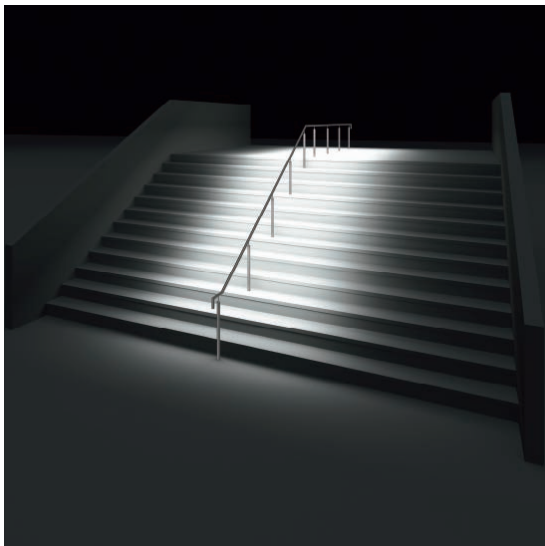
グループB

適用調光機器／調光システム

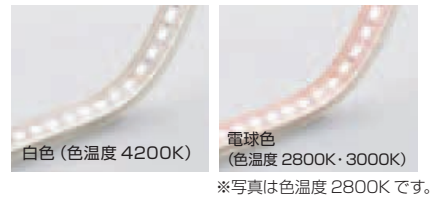
グループF

グループH

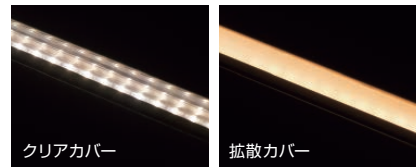
ハイパワータイプ



LED カラー



フラットカバー



拡散カバーを使用すると、LEDの粒々感が低減しますが床面照度はクリアカバーの1/2～1/3程度になります。

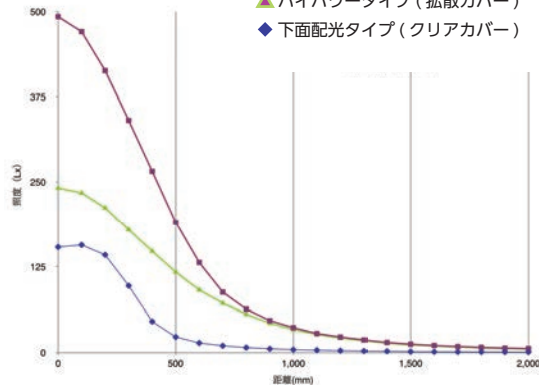
ハイパワータイプ 仕様／照度比較グラフ

- 笠 木：φ 38 SUS304 ヘアライン仕上 S-38mH-S-H
：φ 42.7 SUS304 ヘアライン仕上 S-43mH-S-H
- フラットカバー：樹脂(クリア・拡散) 拡散板オプション追加可能
- LEDユニット入力電圧：DC24V
- LEDユニット本体材質：シリコン樹脂
- LEDユニット光束：893lm/m (2800K)
- LEDユニット素子ピッチ：8.3mm
- LEDユニット消費電力：9.0W/m
- LEDユニット色温度(標準色)：2800K、3000K、4200K ※

※その他の色温度については別途ご相談ください。

距離-床面照度 相関曲線

- ハイパワータイプ(クリアカバー)
- ▲ ハイパワータイプ(拡散カバー)
- ◆ 下面配光タイプ(クリアカバー)

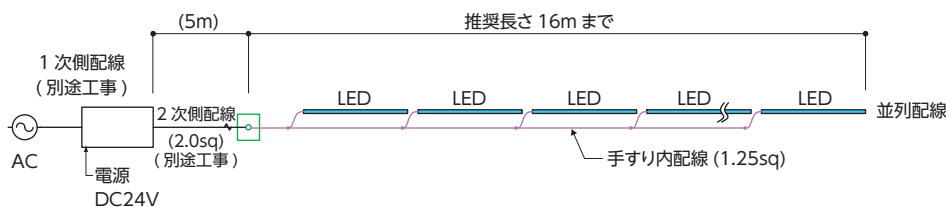


照度はLEDの色温度、壁面(有無、仕上面)、天井面、床面の状況により多少変化します。

タイプ	LEDユニット	LEDカバー
ハイパワータイプ	893lm/m(2800K)	クリア・拡散
下面配光タイプ	282lm/m(2700K)	クリア

※手すり高さ800mm(天端)で壁面に付いた条件でのデータです。
(距離0mmは手すり直下)

ハイパワータイプ 配線系統(例)



- 二次側配線に2.0sqの電源線を使用し、電源から手すりまでの距離を5mとした場合の例です。5mを超える場合は二次側電源線を太くすることで対応できます。詳細は別途ご相談ください。

DC電源／調光器／調光システム

33、37ページを参照ください。

適用 DC 電源

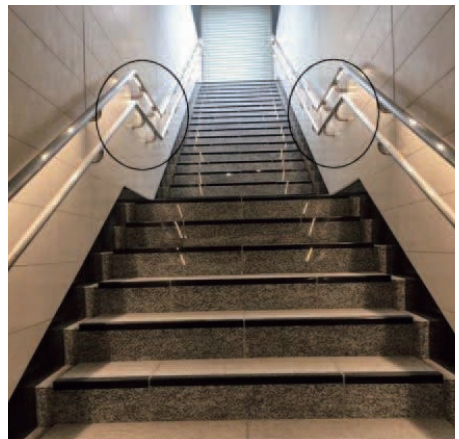
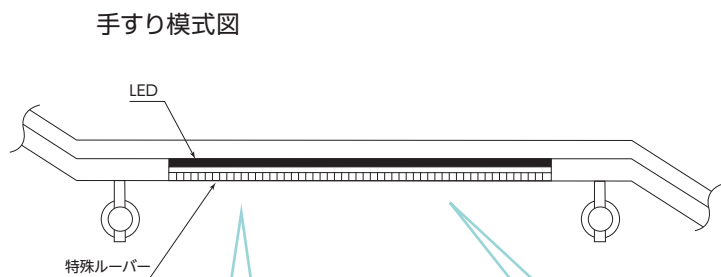
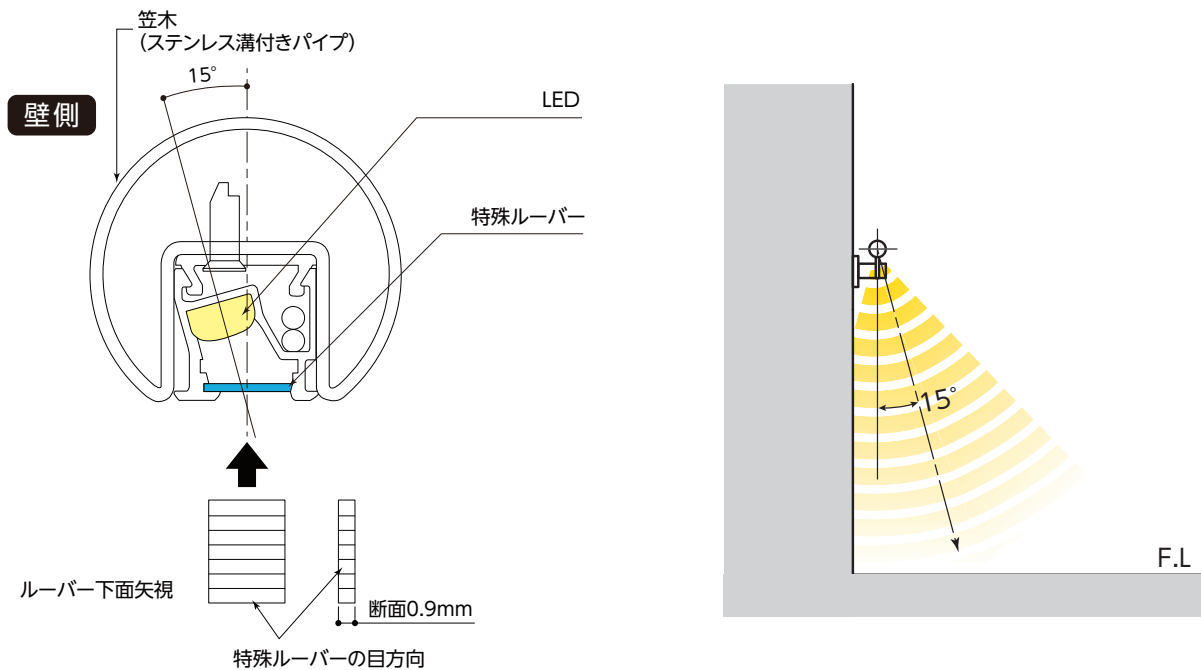
グループ C

適用調光機器／調光システム

グループ I

グレアレスタイプ (ハイパワー 片側配光)

階段等に設置されたLED照明付き手すりを見上げたとき (または見下げたとき) に、LED光源が直接目に入って眩しい場合があります。このグレアレスタイプは、ハイパワー (1300 lm/m クラス) のLEDユニットを採用しつつも、LED光源の前面に設置した特殊ルーバーによりこの眩しさ (グレア) を解消する機能を持っています。また、LEDの光軸を15°傾けてありますので、より積極的に通路側を照らすことができる様に配慮しました。高出力と快適性を併せ持った画期的なLED照明付き手すりです。



見え方の違い



真下から見たとき

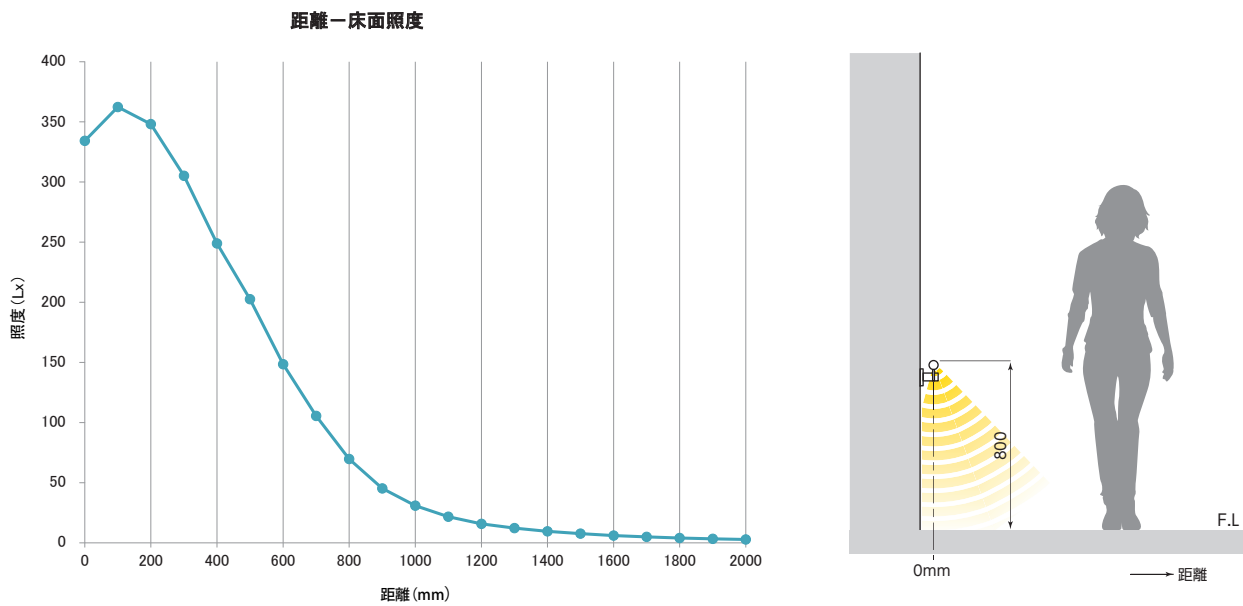
直下方向へはルーバーが邪魔をしないので、床面の明るさを確保します。



斜めから見たとき

特殊ルーバーによって、光線が遮られるので眩しくありません。

グレアレスタイプ 照度グラフ



照度はLEDの色温度、壁面(有無、仕上面)、天井面、床面の状況により多少変化します。
(手すり設置高さ H-800 天端、手すり長さ L-1000、壁面あり、距離 0mm は手すり直下、色温度 3000K)

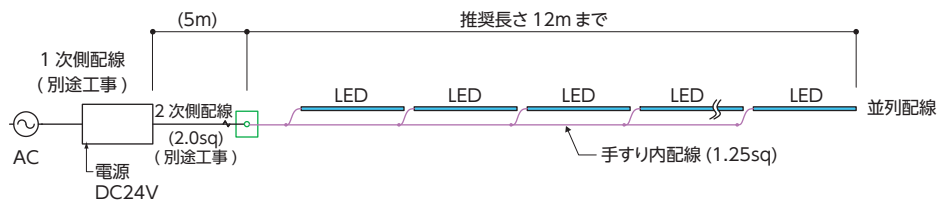
グレアレスタイプ 仕様

- 笠 木 : ϕ 38 SUS304 ヘアライン仕上 S-38mH-G
- : ϕ 42.7 SUS304 ヘアライン仕上 S-43mH-G
- LED カバー : 特殊ルーバー (樹脂製)
- LED ユニット入力電圧 : DC24V
- LED ユニット本体材質 : シリコン樹脂
- LED ユニット光束 : 1377lm/m (3000K)
- LED ユニット素子ピッチ : 7.15mm
- LED ユニット消費電力 : 14W/m
- LED ユニット色温度 (標準色) : 2700K、3000K、4000K *

※その他の色温度については別途ご相談ください。



グレアレスタイプ 配線系統 (例)



- 二次側配線に 2.0sq の電源線を使用し、電源から手すりまでの距離を 5m とした場合の例です。5m を超える場合は二次側電源線を太くすることで対応できます。詳細は別途ご相談ください。

DC 電源 / 調光器 / 調光システム

34、37 ページを参照ください。

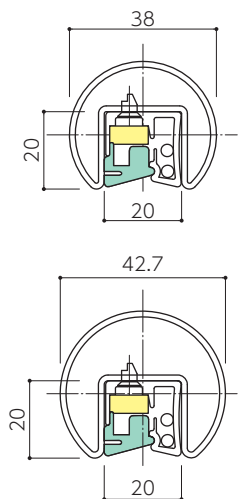
適用 DC 電源

グループ D

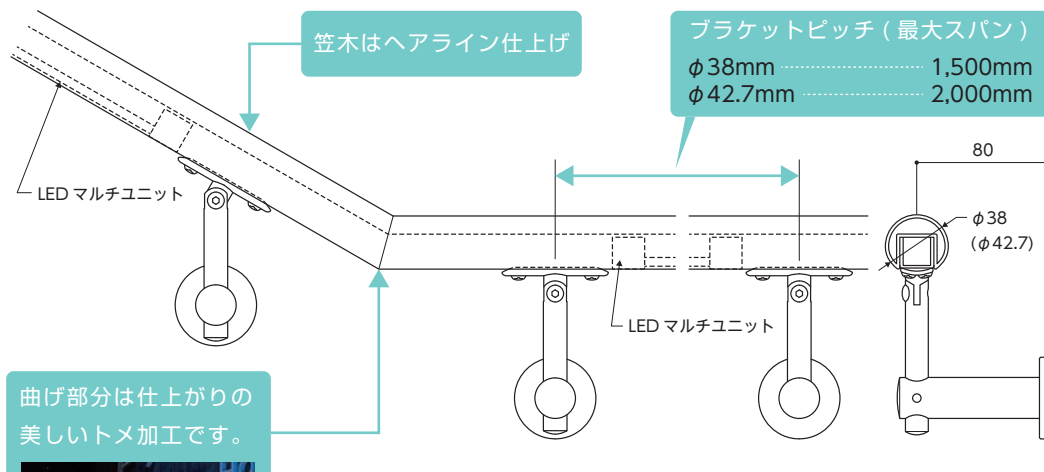
適用調光機器 / 調光システム

グループ J

手すり形状



丸型手すりφ38mmとφ42.7mmが標準です。またφ48.6mmやφ50mm、角型の笠木にも対応できますので、別途営業担当者へお問い合わせください。



曲げ部分は仕上がりの美しいトメ加工です。



笠木の種類と型番

	LED用笠木				
	下面配光	片側配光	両側配光	ハイパワー	グレアレス
φ38mm	S-38mH-S	S-38mH-S-Ds	S-38mH-S-Dw	S-38mH-S-H	S-38mH-G
φ42.7mm	S-43mH-S	S-43mH-S-Ds	S-43mH-S-Dw	S-43mH-S-H	S-43mH-G

- LED用笠木使用の場合でも、コーナー部やへの字曲げ部ではLEDを組み込めない部分が生じます。あらかじめご了承ください。
- LEDの組み込みを必要としない場合はLED無し用笠木を使用します。

標準ブラケットと支柱



壁付け用ブラケット SB-80
(材質: SCS14)



ガラス取付用ブラケット SB-80G
(材質: SCS14)



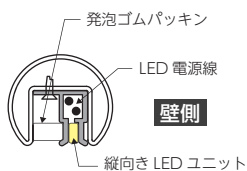
支柱ブラケット (受注生産)

特注ブラケットも対応できます。
別途営業担当者へお問い合わせください。

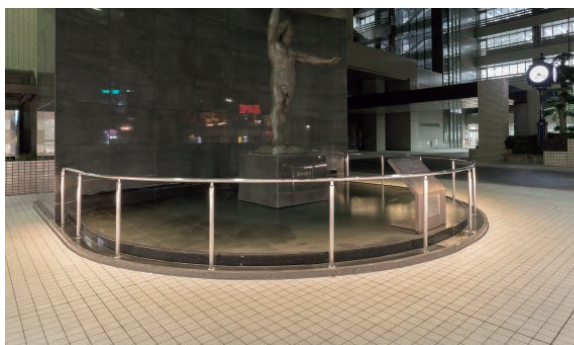
オプション対応

R曲げ

R曲げは最小R3000mmまで可能です。R曲げ専用のLEDユニットを使用するため、下面配光タイプのみとなります。周長2000mmごとにジョイントが発生します。DC電源、調光器および調光システムは、下面配光タイプと同様です。

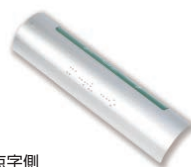


φ38mm	S-38mH-R
φ42.7mm	S-43mH-R



点字

剥がれにくく、文字もクリアで鮮明な、ステンレス製の点字パーツです。160mm幅と250mm幅の二種類をご用意しています。



点字側



文字側

材質: ステンレスヘアライン仕上げ + ポリカーボネート
点字: ステンレス直打ち
文字: インクジェット・ダイレクト裏印刷

文字基本色は視認性の高い3色

(例)

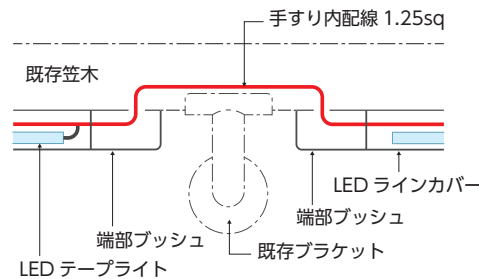
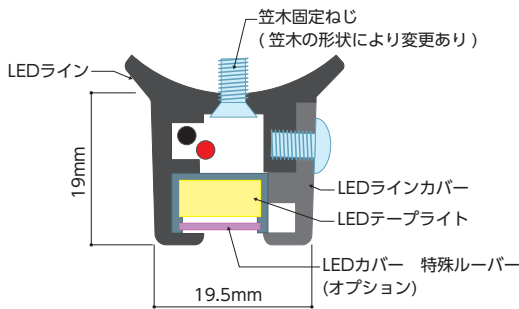
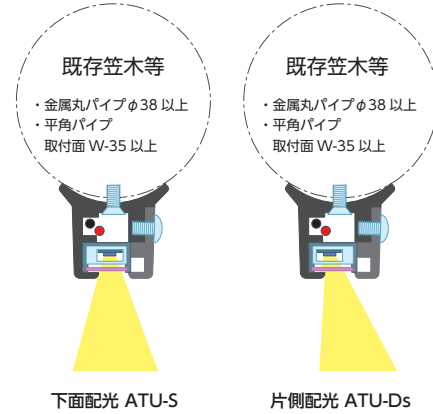
- ← スロープ グリーン (白文字)
- ← スロープ イエロー (黒文字)
- ← スロープ ブルー (白文字)

後付け LED 照明ユニット PAT.P

既存の金属製手すりに取り付けられる後付け LED 照明ユニットです。既存手すりを撤去せずライティング、そのため低コストを実現できます。公園や遊歩道、歩道橋、跨線橋を明るく安全に照らす、おすすめのユニットです。省電力で光害の少ない画期的な LED 照明を是非ご検討ください。



下図のように LED テープライトの向きを変える事で、下面配光と片側配光の変更が可能です。また、眩しさを軽減する、特殊ルーバーをオプションでセットでき、グレアレス化も対応できます。



後付け LED 照明ユニット PAT.P 仕様

型番：ATU-S(下面配光) ATU-Ds(片側配光)

LEDライン：アルミ(アルマイトクリア)

LEDラインカバー：アルミ(アルマイトクリア)

端部ブッシュ：樹脂(グレー)

対応笠木：金属中空丸パイプ(φ38以上)又は、中空平角パイプ
※曲線笠木は取付不可

LED入力電圧：DC24V

LED本体材質：軟質アクリル樹脂(クリアチューブ、乳半チューブ選択可能)

光束：282lm/m(2700K)

素子ピッチ：10mm

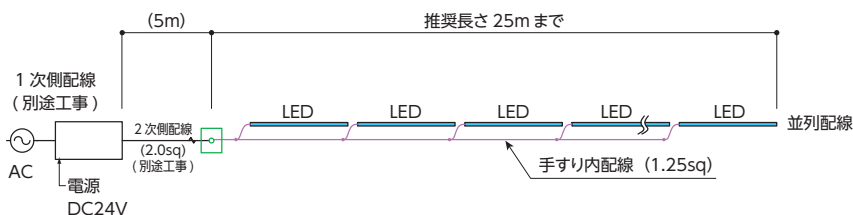
消費電力：3.9W/m

色温度：2700K、3000K、4000K※

※その他の色温度については別途ご相談ください。

LEDカバー：特殊ルーバー(樹脂製、オプション)

後付け LED 照明ユニット PAT.P 配線系統(例)



●二次側配線に 2.0sq の電源線を使用し、電源から手すりまでの距離を 5m とした場合の例です。5m を超える場合は二次側電源線を太くすることで対応できます。詳細は別途ご相談ください。

DC 電源 / 調光器 / 調光システム

33、34、36 ページを参照ください。

適用 DC 電源

グループ A

グループ B

適用調光機器 / 調光システム

グループ F

グループ H



ステンレス手すりハイパワータイプ
特注植栽照明タイプ (3500K)



ステンレス手すり下面配光タイプ
(2700K)



ステンレス手すり下面配光タイプ
(2700K)



ステンレス手すりハイパワータイプ
(3500K)

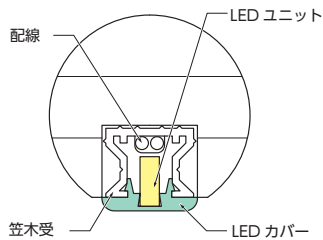
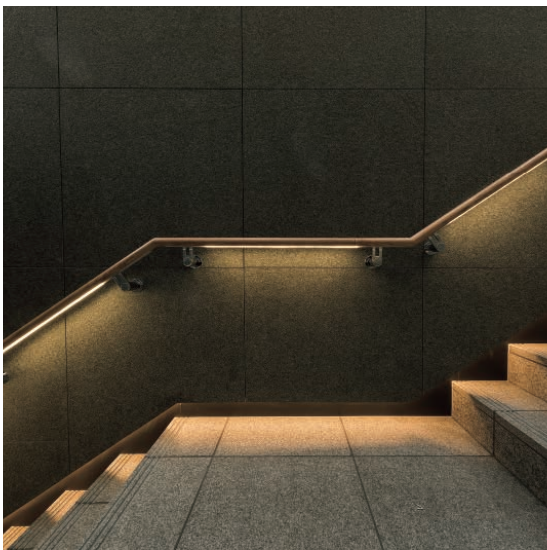


手すり照明 [天然木]

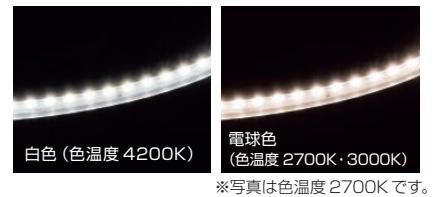


使うほどに味わいが出る天然木を使った高級感のある手すり照明です。

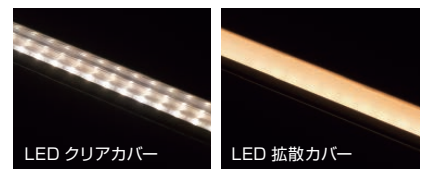
室内



LED カラー



LED カバー



拡散カバーを使用すると、LED の粒々感が低減しますが床面照度はクリアカバーの 1/2 ~ 1/3 程度になります。

LED ユニット仕様

笠 木 : φ 35 集成材 NWS-C-O35-S
 LED カバ ー : 樹脂 (クリア・拡散)
 LED ユニット入力電圧 : DC24V
 LED ユニット本体材質 : 軟質アクリル樹脂 (クリアチューブ)
 LED ユニット光束 : 252lm/m (2700K)
 LED ユニット素子ピッチ : 10mm
 LED ユニット消費電力 : 3.9W/m
 LED ユニット色温度(標準色) : 2700K、3000K、4200K ※

※その他の色温度については別途ご相談ください。



DC 電源 / 調光器 / 調光システム

33、34、36 ページを参照ください。

適用 DC 電源

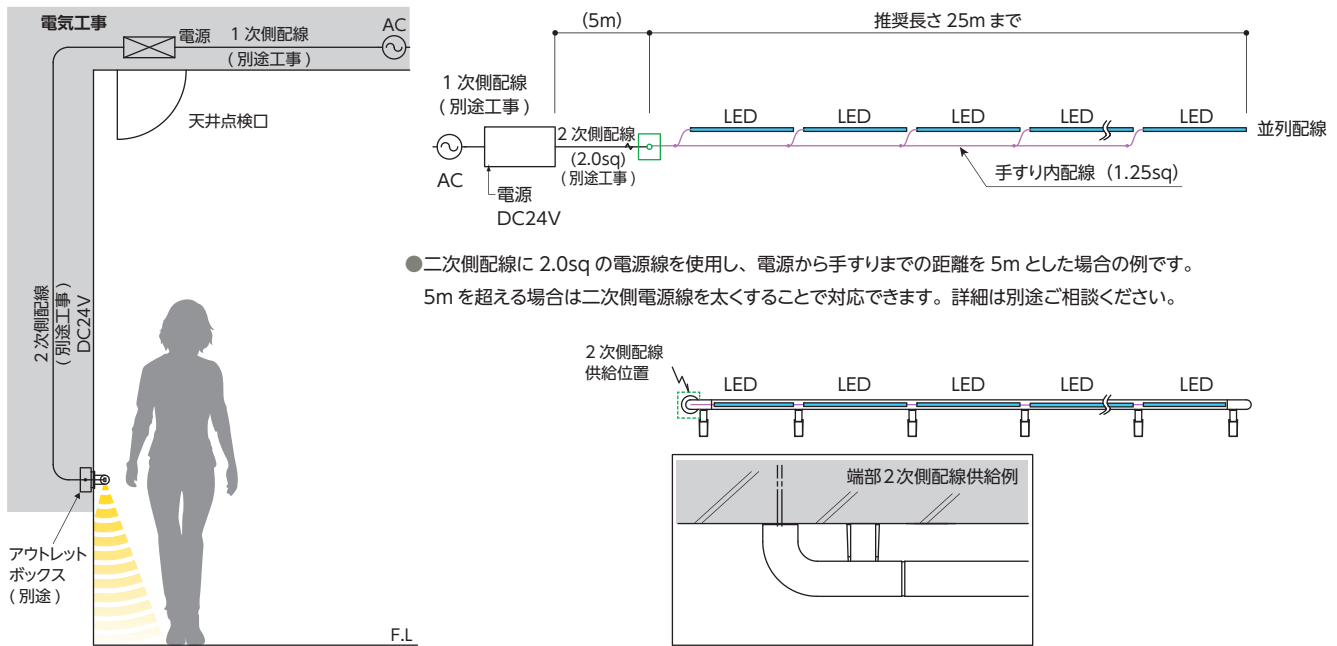
グループ A

適用調光機器 / 調光システム

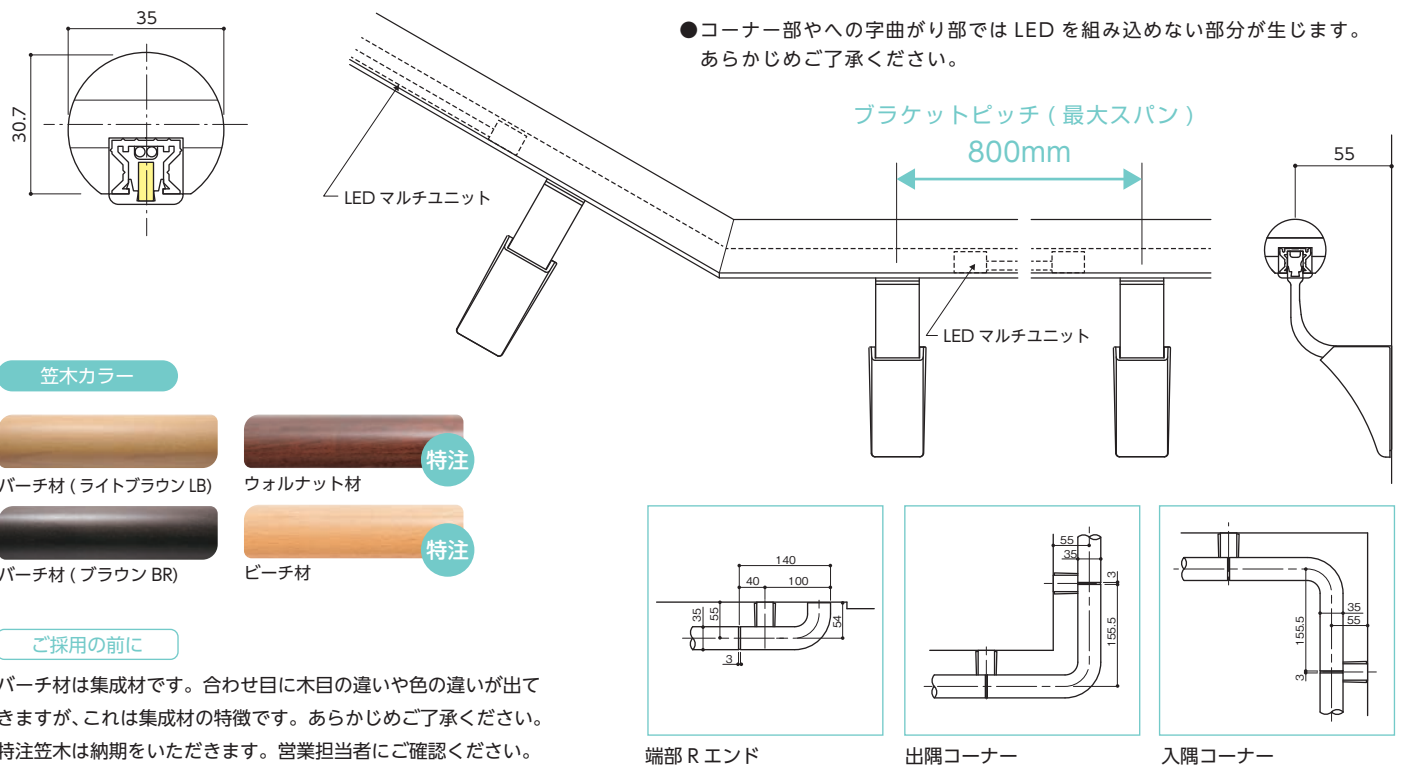
グループ F

グループ H

配線系統 (例)



手すり形状と仕様



標準ブラケットと支柱

配線を考慮した専用ブラケットです。ブラケット部分から通線するためのダミーブラケットもあります。ダミーブラケットを使用する場合は全てのブラケットを AFN-55-ST にするとデザインが統一できます。支柱の場合の通線は、都度ご相談ください。



AES-55-ST
AES-75-ST



AFN-55-ST
AFN-65-ST
AFN-75-ST



支柱 (φ 42.7)

手すり照明 [樹脂]

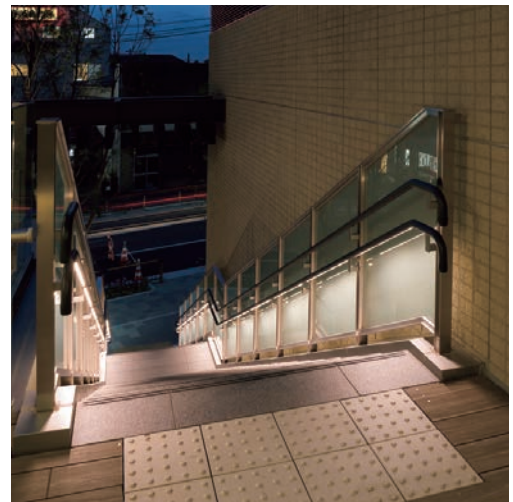
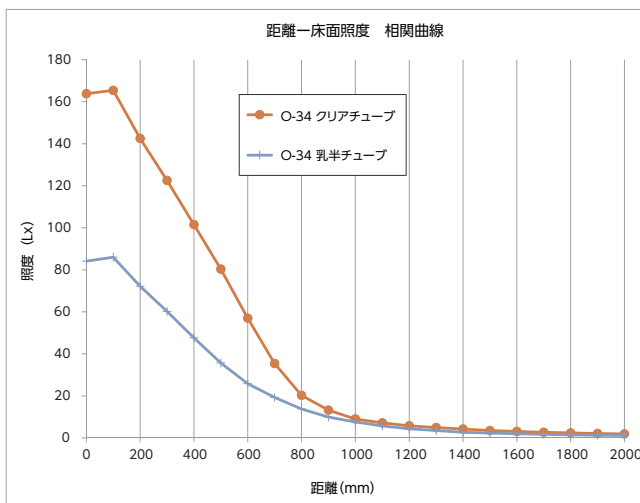


定評のあるアルミ芯材の樹脂手すりに、縦型の LED ユニットを組み込みました。樹脂製ならではの豊富なカラーバリエーション、コストパフォーマンスに加え抗菌、抗ウイルス性能[※]を併せ持つ手すり照明です。

室内 屋外

※ 抗ウイルス性能は室内用のみに付与されています。

照度比較グラフ



LED ユニット仕様

- LED ユニット入力電圧：DC24V
- LED ユニット本体材質：軟質アクリル樹脂(乳半チューブ)^{※1}
- LED ユニット光束：252lm/m (2700K クリアチューブの場合)
- LED ユニット素子ピッチ：10mm
- LED ユニット消費電力：3.9W/m
- LED ユニット色温度(標準色)：2700K、3000K、4200K^{※2}

- ※1 LED ユニットのチューブはクリアチューブの選択も出来ます。クリアチューブは壁面への反射光が不規則になる場合があるため、壁面の無い場所(柵や支柱)への取付けや明るさを追求する場合にご使用ください。
- ※2 その他の色温度については別途ご相談ください。



LED ユニット(乳半チューブ)



LED ユニット(クリアチューブ)

LED カラー



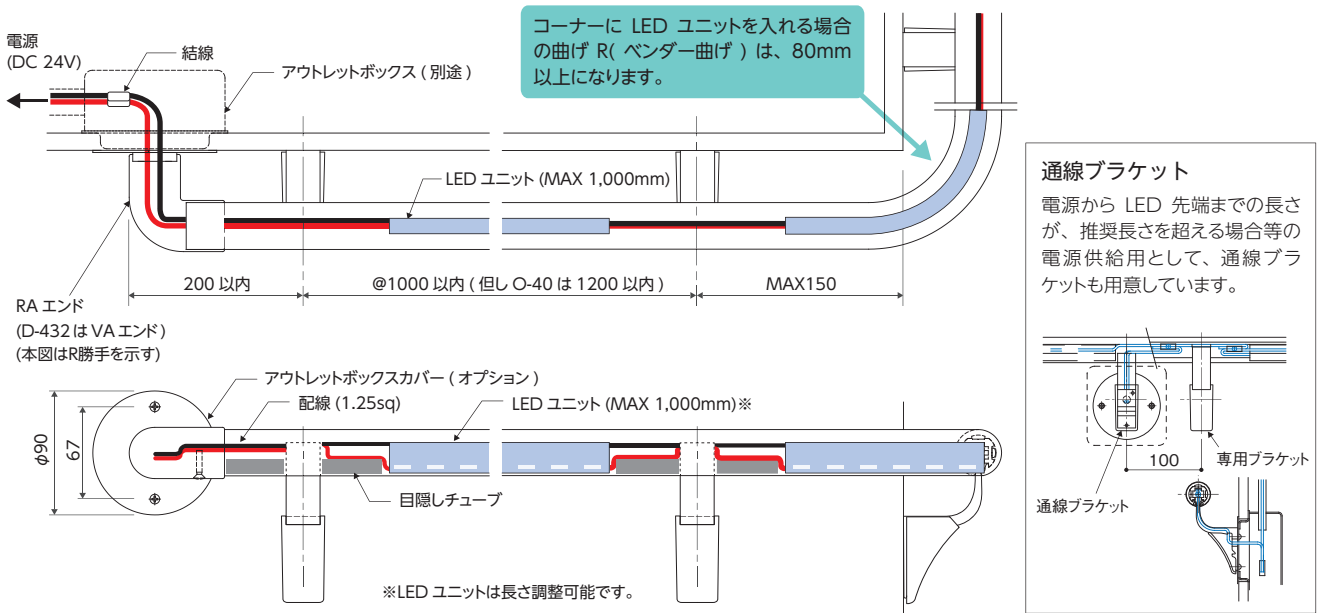
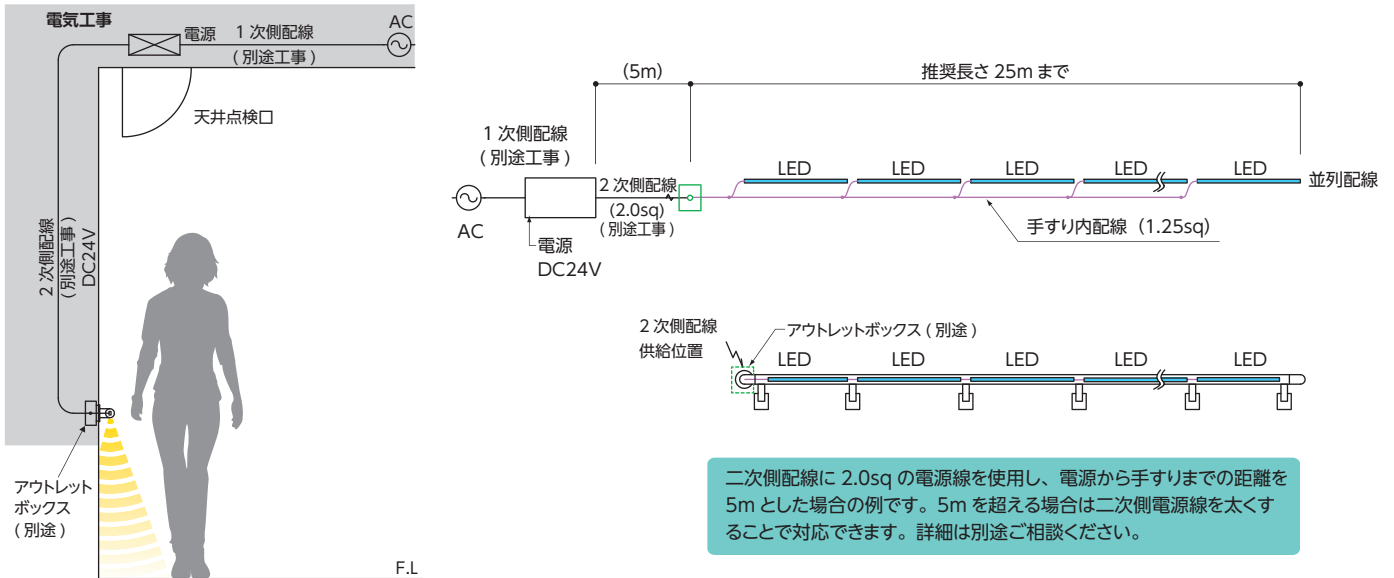
白色(色温度 4200K)



電球色(色温度 2700K)

電球色(色温度 3000K)

配線系統 (例)



DC 電源 / 調光器 / 調光システム

30、31、33 ページを参照ください。

適用 DC 電源

グループ A

グループ B

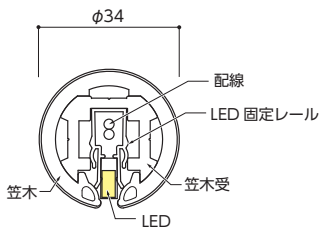
適用調光機器 / 調光システム

グループ F

グループ H

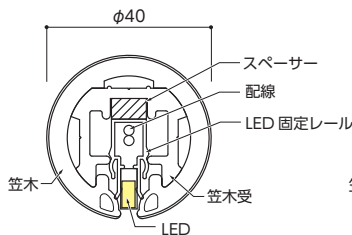
手すり形状

円形手すり φ34mm



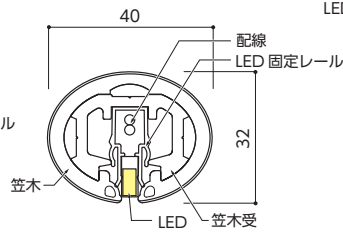
円形手すり用エンドキャップ

円形手すり φ40mm



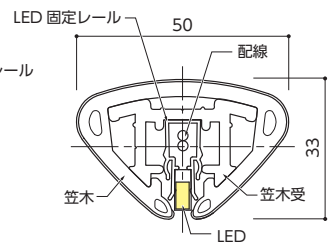
円形手すり用エンドキャップ

楕円形手すり



楕円形手すり用エンドキャップ

三角形手すり



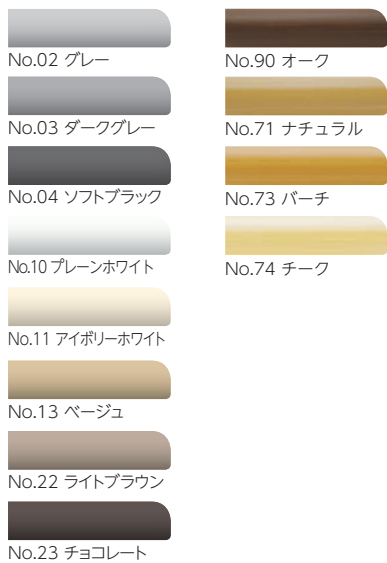
三角形手すり用エンドキャップ

三角形手すりのみ室内専用

手すりの色

受注生産色については、数量納期を営業担当者にご確認ください。

室内

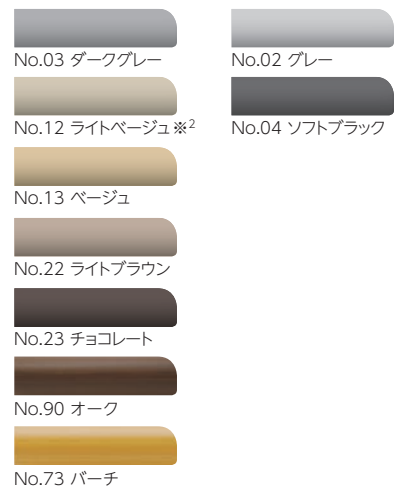


受注生産色



※¹はビビッド色です。

屋外



※²は受注生産色です。

室内

プレーン色

O-40Vsl-S (手すり径φ40)
O-34Vsl-S (手すり径φ34)
D-432Vsl-S (楕円形手すり)
O-34Vssl-S (ビビッド色・手すり径φ34)
T-533Vsl-S (三角形手すり)

■仕様

笠木 / 半硬質樹脂二層成形 (抗ウイルス剤入り)^{※3}
木目調色はウッドパウダー配合
笠木受 / アルミニウム押出型材
※³ビビッド色には抗ウイルス剤は入りません。抗菌剤が入ります。

木目調色

O-40Msl-S (手すり径φ40)
O-34Msl-S (手すり径φ34)
D-432Msl-S (楕円形手すり)
T-533Msl-S (三角形手すり)

屋外

プレーン色

O-40Gsl-S (手すり径φ40)
O-34Gsl-S (手すり径φ34)
D-432Gsl-S (楕円形手すり)

■仕様

笠木 / 半硬質樹脂二層成形 (抗菌剤入り)
笠木受 / アルミニウム押出型材

木目調色

O-40GMsl-S (手すり径φ40)
O-34GMsl-S (手すり径φ34)
D-432GMsl-S (楕円形手すり)

樹脂笠木性能

抗ウイルス性能の詳細は、別紙「手すり総合カタログ」をご覧ください。

室内用の樹脂手すりに抗ウイルス樹脂を採用。

手すりの笠木樹脂部分に抗ウイルス剤を添加することで、一般的なコーティングタイプの抗ウイルス製品とは違い抗ウイルス剤が剥がれ落ちることがないため効果が持続します。従来の抗菌性能も受け継がれています。



8時間で99%以上の抗ウイルス効果

従来の樹脂と抗ウイルス剤配合の樹脂を明所と暗所に分けて試験を行いました。2時間ほどで徐々に効果を発揮し、8時間後には99%以上の抗ウイルス効果が観測されました。



試験方法 ISO18184、JIS R 1756 を参考に実施し、明暗所での評価

試験機関 一般財団法人 北里環境科学センター

報告書 No.

「北環発 2015-1064 号」「北環発 2015-0064 号」

「北環発 2015-1070 号」「北環発 2015-0070 号」

標準ブラケットと支柱

配線を考慮した専用ブラケットです。

ブラケット部分から通線するためのダミーブラケットもあります。ダミーブラケットを使用する場合は全てのブラケットをAFN-55-STにするとデザインが統一できます。

支柱の場合の通線は、都度ご相談ください。



AES-55-ST
AES-75-ST



AFN-55-ST
AFN-65-ST
AFN-75-ST



TS-65-ST (三角形手すり専用)



支柱 (φ 42.7)





ステップライト ハイステップ・ルナ



ステップライト [ハイステップ・ルナ] はステップ用間接照明です。階段をエレガントに、そして安全性も高めます。

室内

製品特長

「照らす」よりも「見える」に重きを置きました

階段を照らすのではなく、階段が見えるように、劇場階段用に設計されたステップライトです。暗空間でも目に優しい光です。

光と色で華麗に演出

蹴上げ面を光らせるライトファイバーは、ファイバー全体が光るフロストタイプと、縦のドットラインが光るドットタイプの2種類を設定。また、色もホワイト、オレンジ、グリーン、ブルーの4色を標準としてラインナップしました。

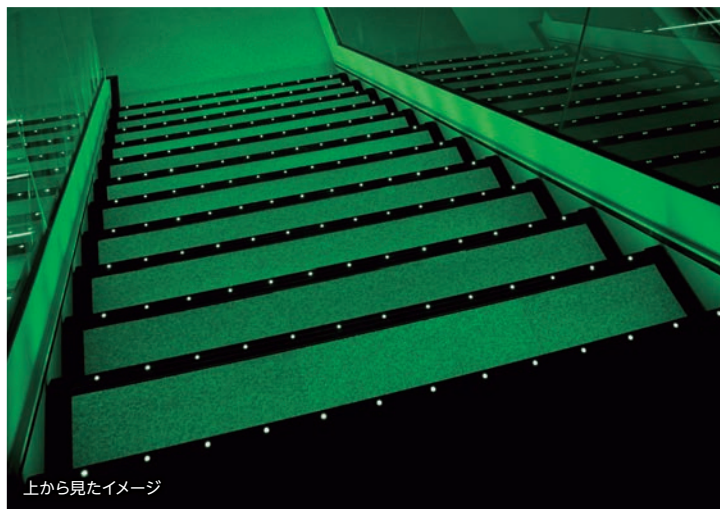
調光システムによる調光演出

映画館など、前方スクリーンへの写り込みを防ぐなど調光が必要な場合は、調光付き電源ユニット（オプション）をご使用いただけます。

経済性と耐久性

光源はLED。省エネ長寿命です。加えて間接的に光らせるサイドライト方式を採用することで、ステップ1段あたりの消費電力は、わずか0.48W^{*1}です。

*1 LED 両側照射方式の場合



上から見たイメージ



下から見たイメージ

フrostタイプ



端部の LED ソケットにより、ライトファイバー全体を間接的に照らす省エネ設計を採用。
フrostタイプは、ライトファイバー全体がぼんやり光るタイプです。

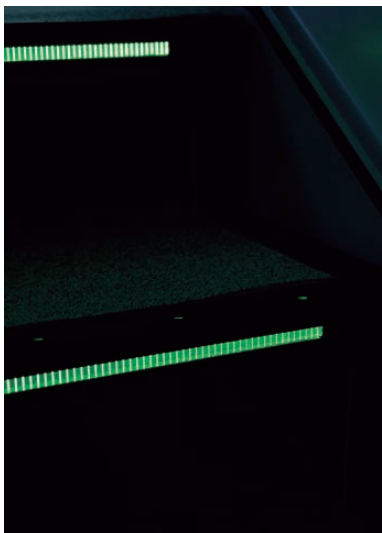
LED ソケット直近部と離れたところでは照度差が発生します。
また、見る角度によって光の見え方が異なる場合があります。

タイルカーペット用
NLC-42FT
じゅうたん用
NLJ-42FT



LED カラー			
LP-01 ホワイト	LP-02 オレンジ	LP-04 グリーン	LP-05 ブルー

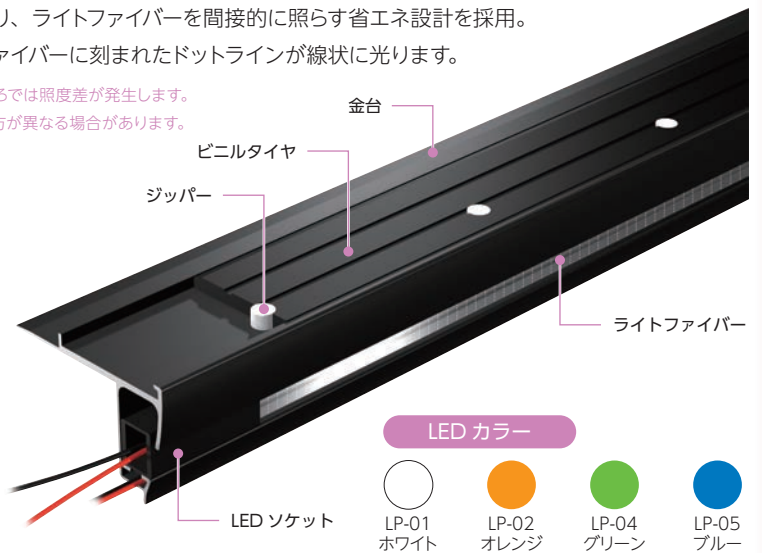
ドットタイプ



端部の LED ソケットにより、ライトファイバーを間接的に照らす省エネ設計を採用。
ドットタイプは、ライトファイバーに刻まれたドットラインが線状に光ります。

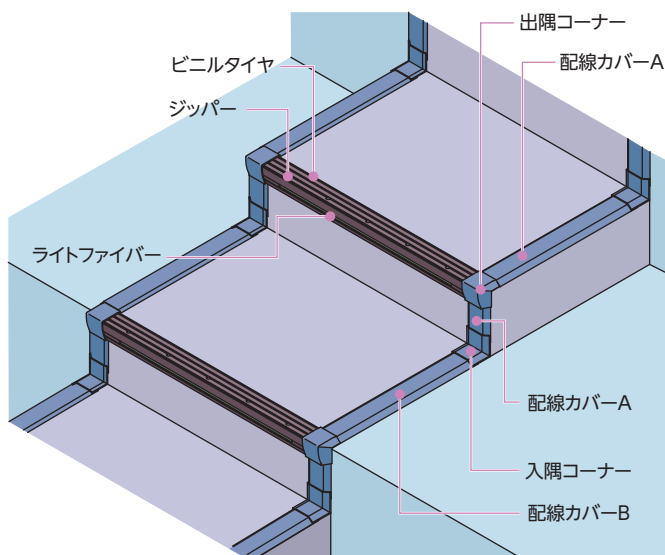
LED ソケット直近部と離れたところでは照度差が発生します。
また、見る角度によって光の見え方が異なる場合があります。

タイルカーペット用
NLC-42DT
じゅうたん用
NLJ-42DT



LED カラー			
LP-01 ホワイト	LP-02 オレンジ	LP-04 グリーン	LP-05 ブルー

各部名称と仕様



- 金台：アルミニウム
(アルミ押出形材 A6063S-T5 つや消し黒電着塗装)
- ビニルタイヤ：アルミ板一体樹脂押出成形
- LED ソケット：ASA 樹脂
- ミラーソケット：ASA 樹脂
- ライトファイバー：アクリル樹脂
- ジッパー：硬質樹脂
- 配線ラインボックス：アルミニウム
(アルミ押出形材 A6063S-T5 アルマイト処理)
- 配線カバーA：軟質 PVC 樹脂
- 配線カバーB：半硬質 PVC 樹脂
- 出隅コーナー：ASA 樹脂
- 入隅コーナー：ポリエチレン樹脂

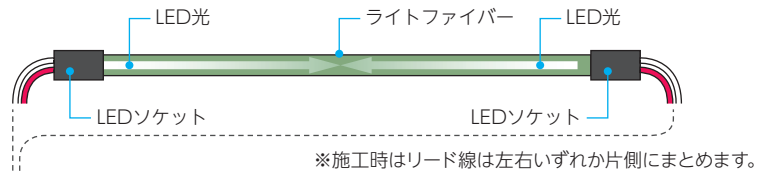
LED 照射方式

ハイステップ・ルナのライトファイバーは、端部に取り付けられた LED ソケットにより光ります。使用する場所の明るさや、ノンスリップの長さにより見え方が異なります。必ず事前に弊社窓口へご相談ください。

LED 両側照射

基本的に使用する照射方式で、ステップの両側から LED 光を照射します。比較的均一な発光状態が得られます。階段幅が 700mm を超える場合は、こちらの方式をおすすめします。

(ライトファイバーの中心付近に、照度差が発生し、多少暗くなります)



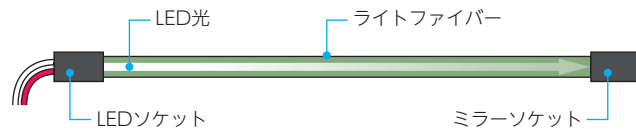
LED ソケット/砲弾型 LED $\phi 5 \times 2$ 個 (両側)
消費電力 (1 段あたり) $\div 0.02A \times 12V \times 2$ (両側) = 0.48W

LED 片側照射

ステップの片側に LED、反対側はミラー (鏡) で LED 光を反射させる方式です。

LED 側は明るく、ミラー側は多少暗くなります。その反面、LED の個数が、両側照射に比べ半分になるため、消費電力を抑えることができます。

幅の狭い階段 (700mm 以下) や調光で光量をあまり必要としない場合にお使いください。



LED ソケット/砲弾型 LED $\phi 5 \times 1$ 個 (片側)
消費電力 (1 段あたり) $\div 0.02A \times 12V \times 1$ (片側) = 0.24W

DC 電源 / 調光器 / 調光システム

34、35 ページを参照ください。

適用 DC 電源

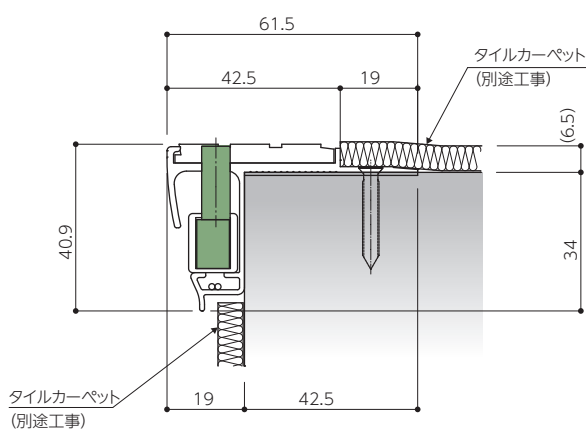
グループ E

適用調光機器 / 調光システム

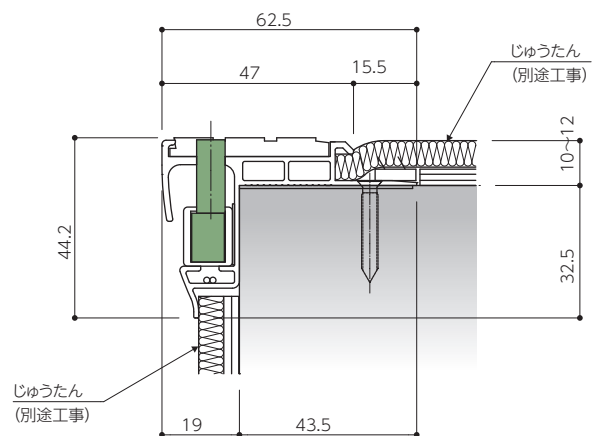
グループ F

グループ G

製品詳細図 (ビニルタイヤ部)



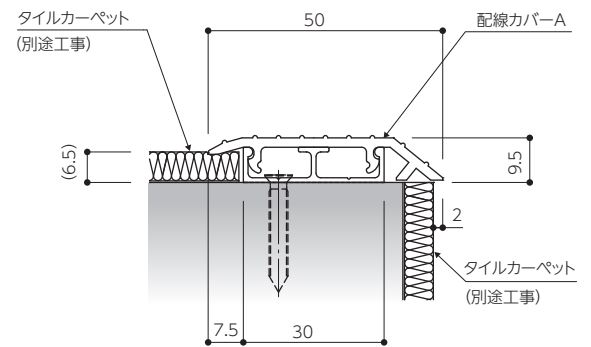
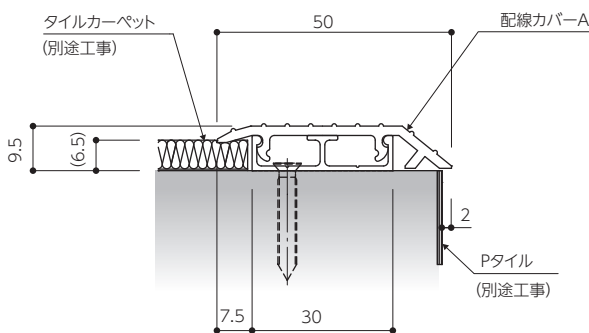
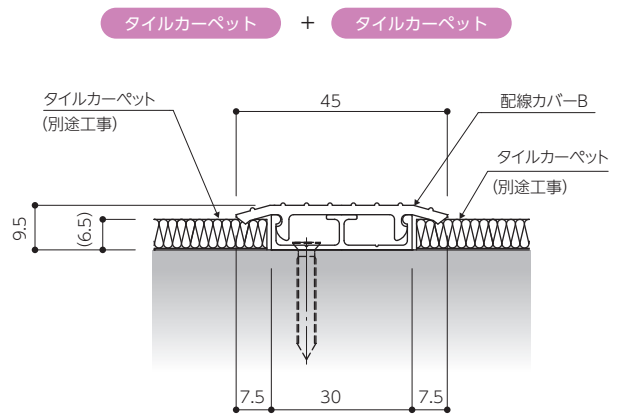
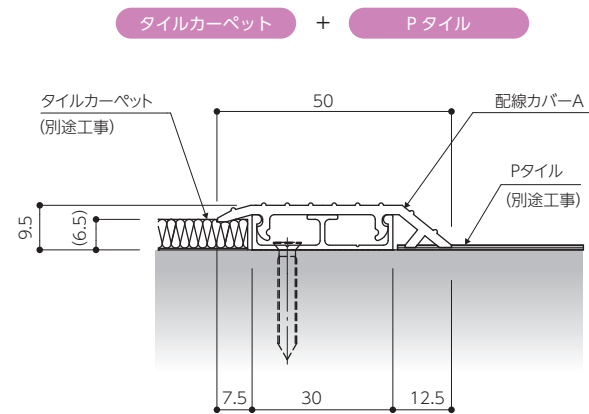
タイルカーペット用



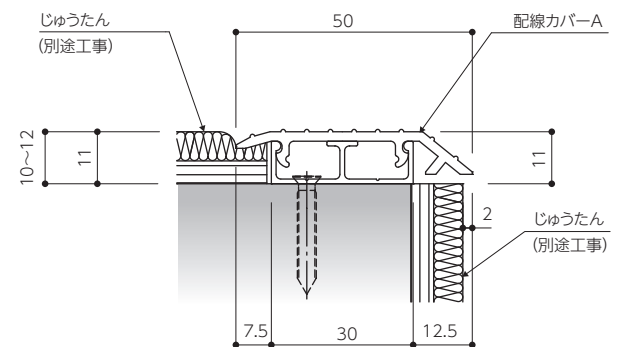
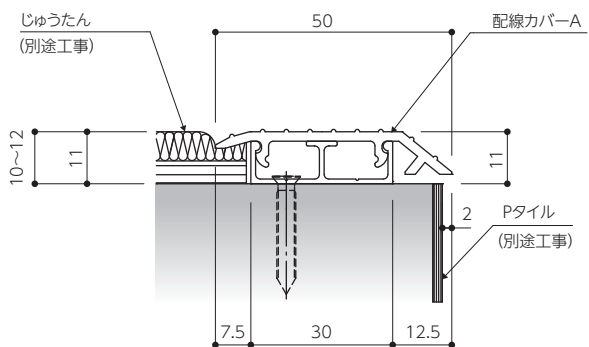
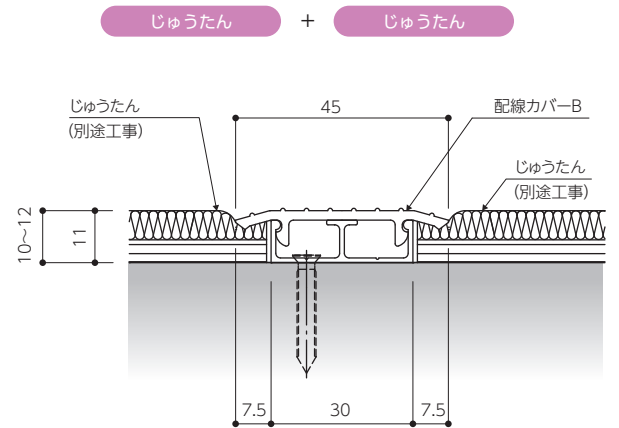
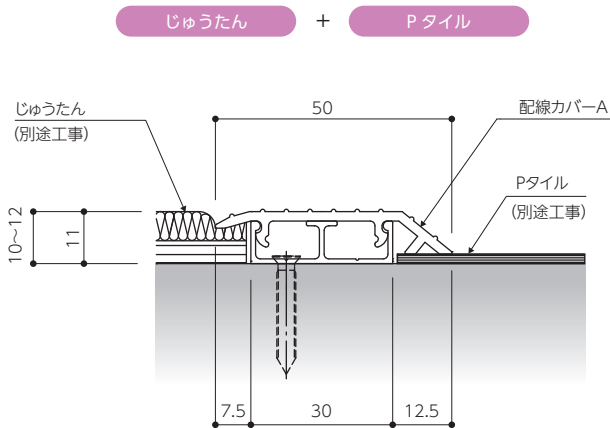
じゅうたん用

製品詳細図 (配線ライン部)

配線用ライン (S) : タイルカーペット用



配線用ライン : じゅうたん用



施工例

遊技場や商業施設への納入事例です。常時薄暗くする店舗の段差の視認性を高めるために、ハイステップ・ルナは効果的です。





映画館への納入事例です。お客様の移動時間は室内灯を点灯しますが、上映中はハイステップ・ルナの光だけになります。調光付き電源ユニット（オプション）を使用して、調光しています。





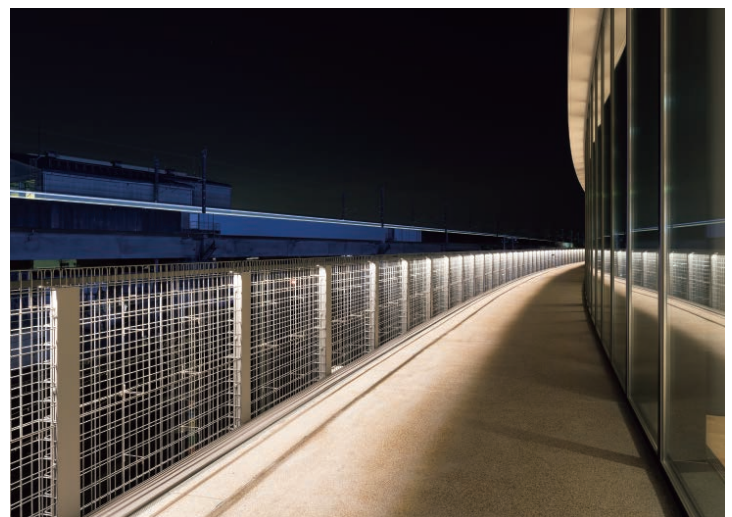
景観照明 [ライン照明]



必要とされるところに、必要とされるカタチの照明を。
ニーズから生まれるオリジナル景観照明。

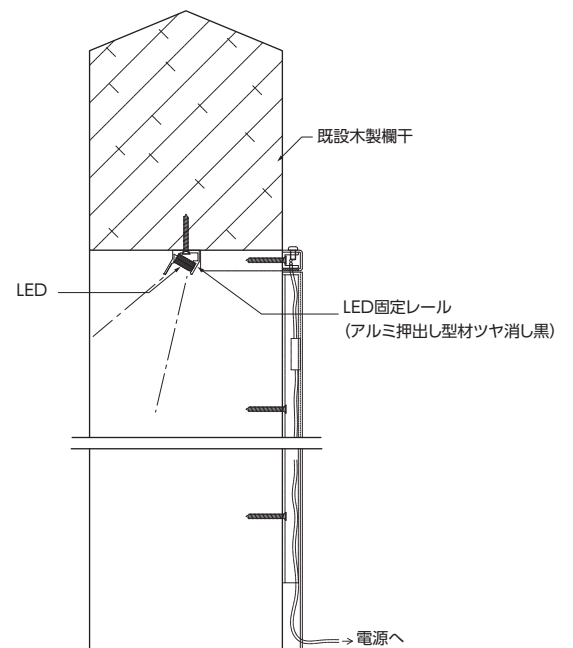
製品特長

特に屋外に設置される照明機器は、厳しい温熱環境、雨水による影響等をクリアする必要があります。長年にわたって培ってきた金属加工技術、アルミ押し出し加工技術により、ご指定のLEDユニットに合わせたケーシングを設計。さらに配光条件や取付け条件等を考慮したベストな内容のライン照明を製作致しますので、是非ご相談ください。

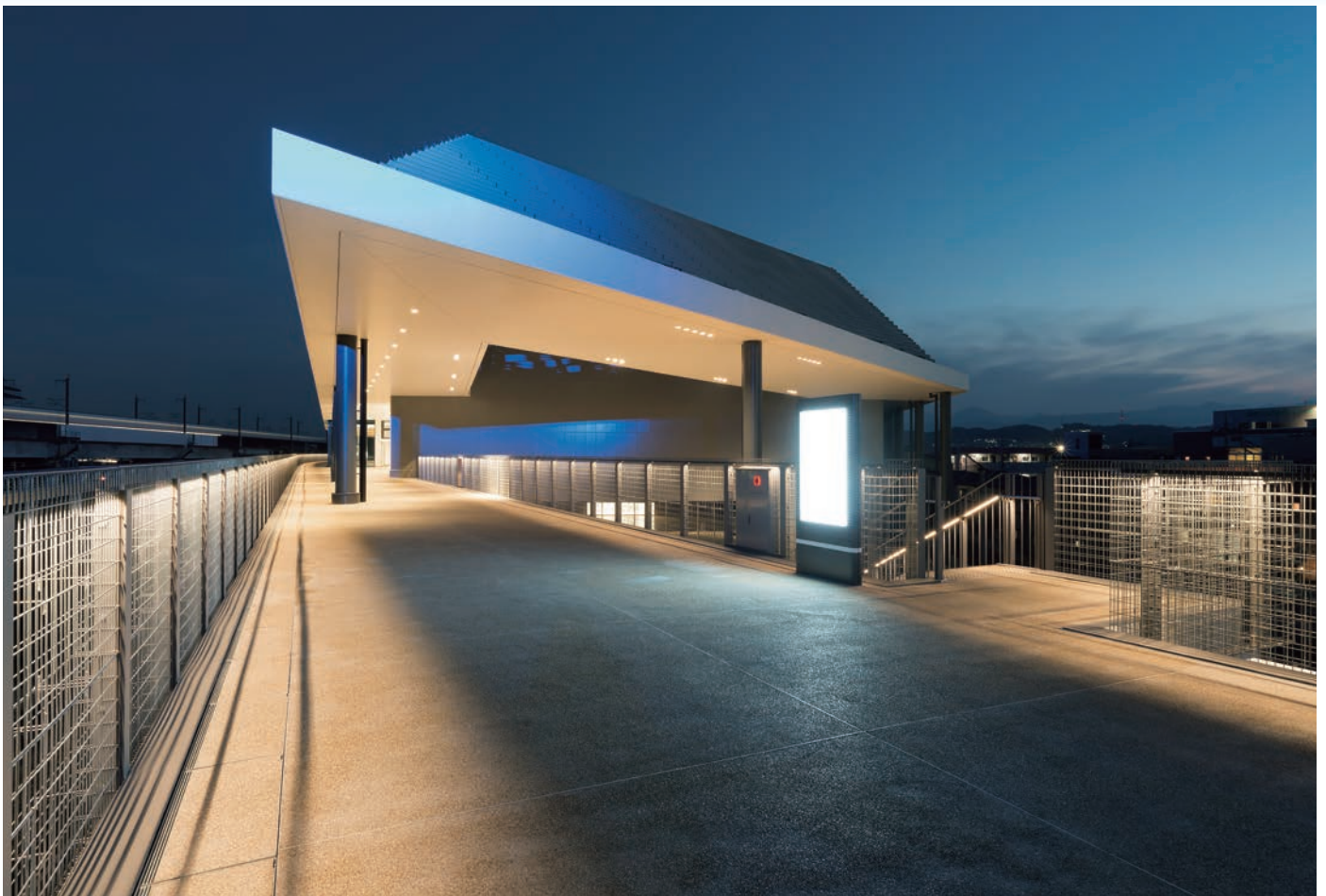




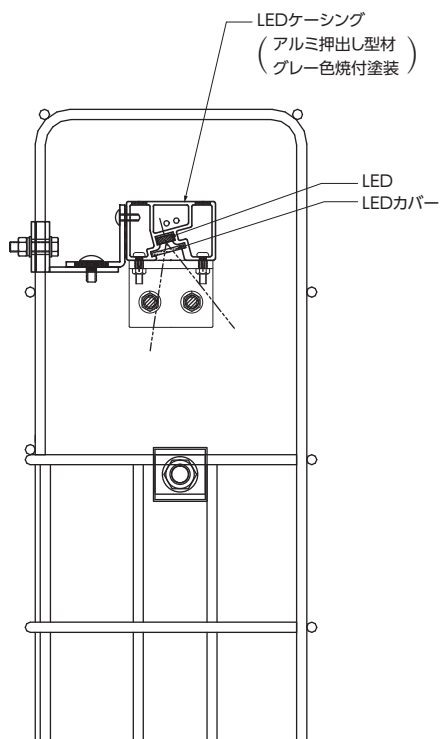
金沢市梅ノ橋 (写真上) と中の橋 (写真下)



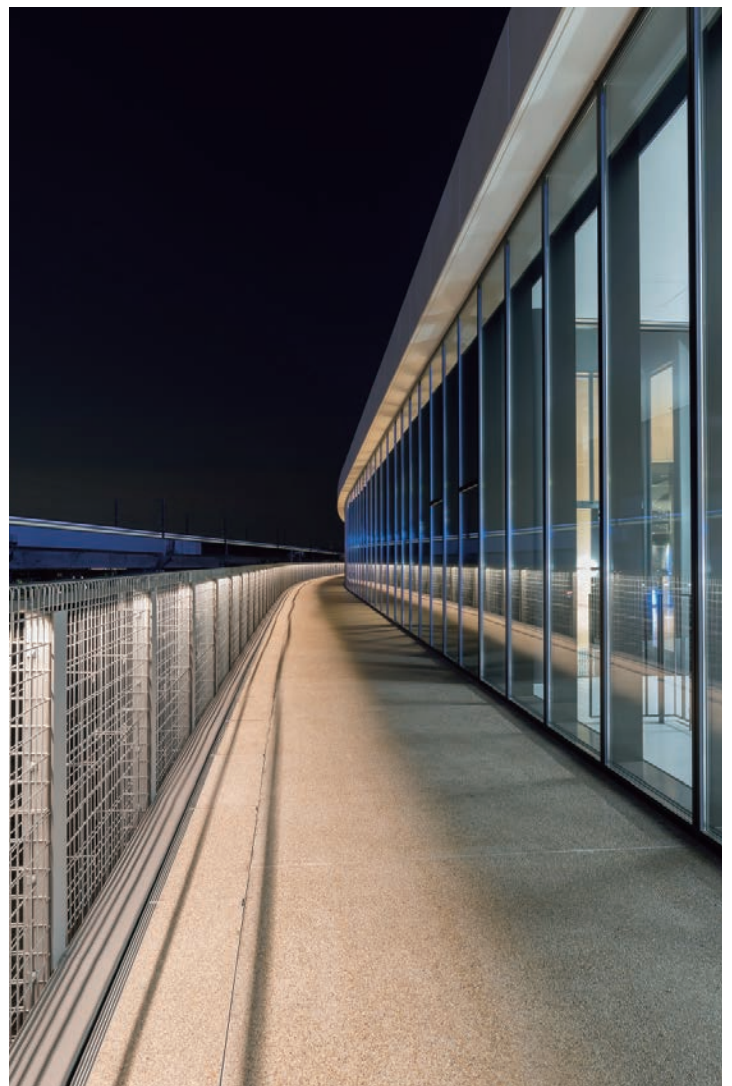
照明デザイン：近田玲子デザイン事務所



高崎アリーナのペDESTリアンデッキ



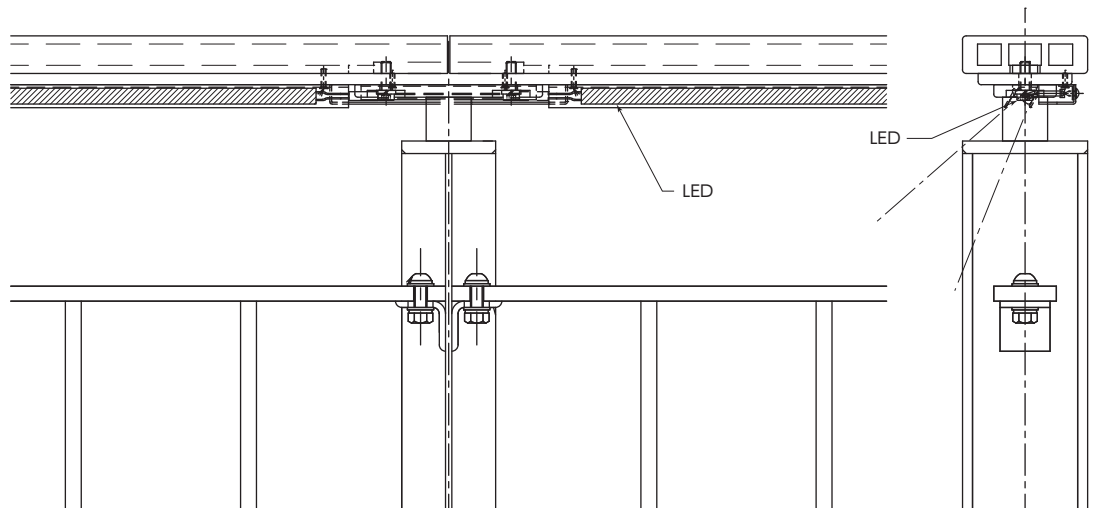
二次元バーコードをスマホで読み込むと、
現場を撮影した映像がご覧いただけます。



照明デザイン : Lumi media lab

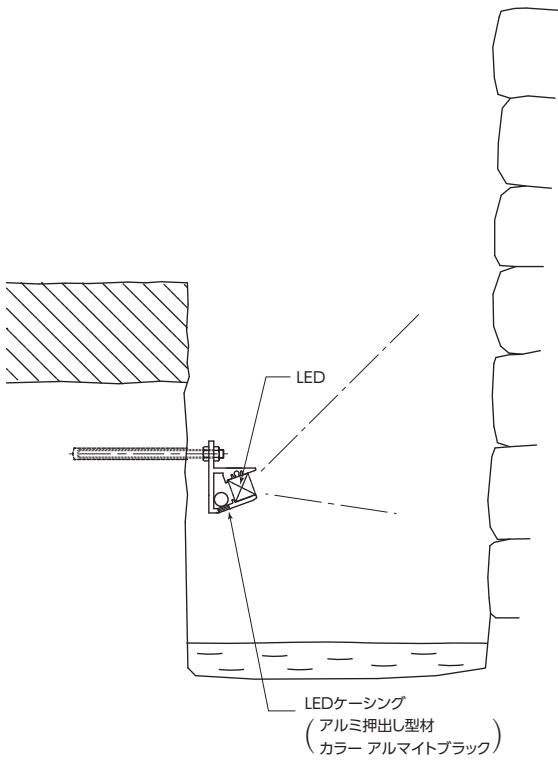


下今市駅 転車台広場





金沢 兼六園蓮池門通り水路



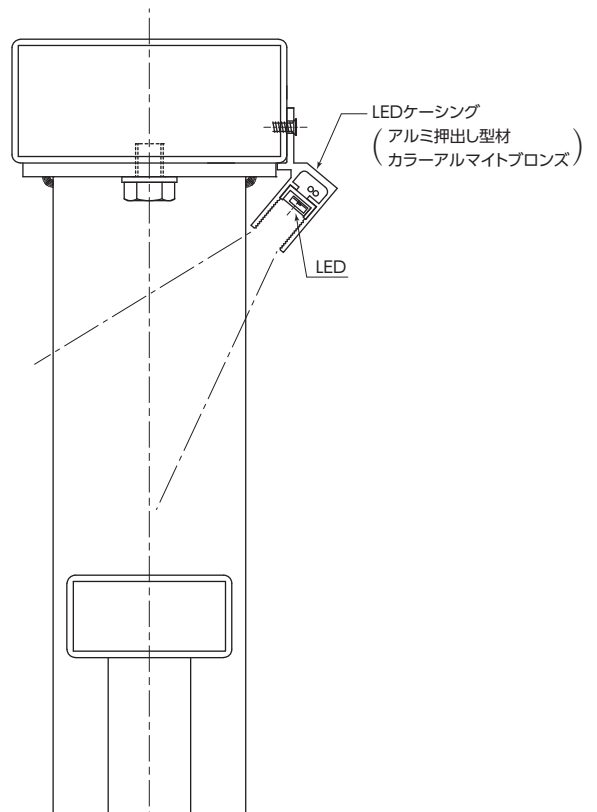
二次元バーコードをスマホで読み込むと、
現場を撮影した映像がご覧いただけます。



照明デザイン：近田玲子デザイン事務所



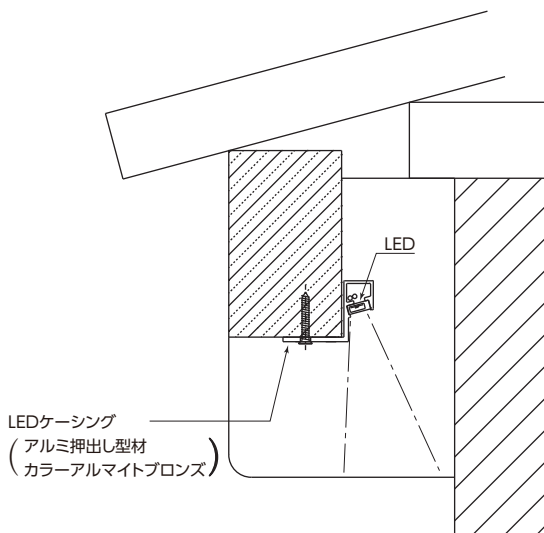
金沢城公園いもり坂



照明デザイン：近田玲子デザイン事務所

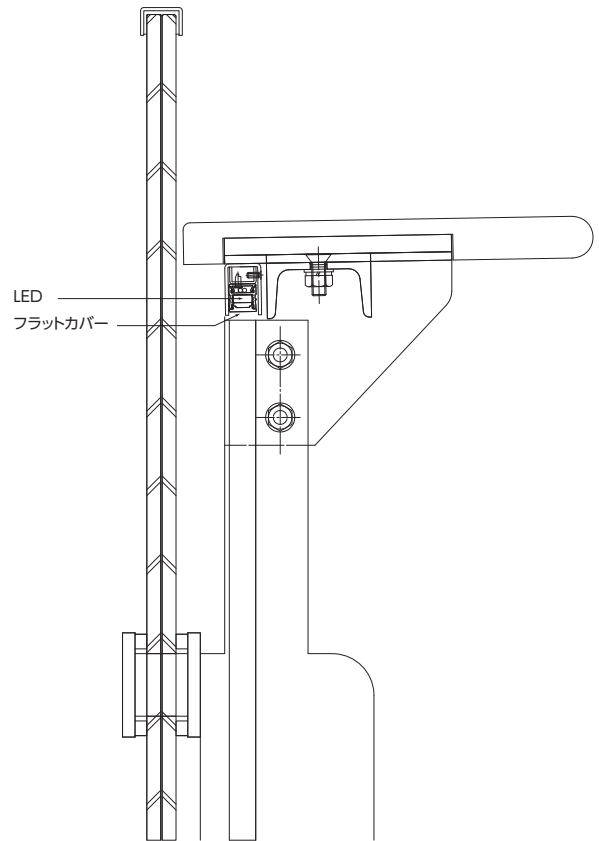
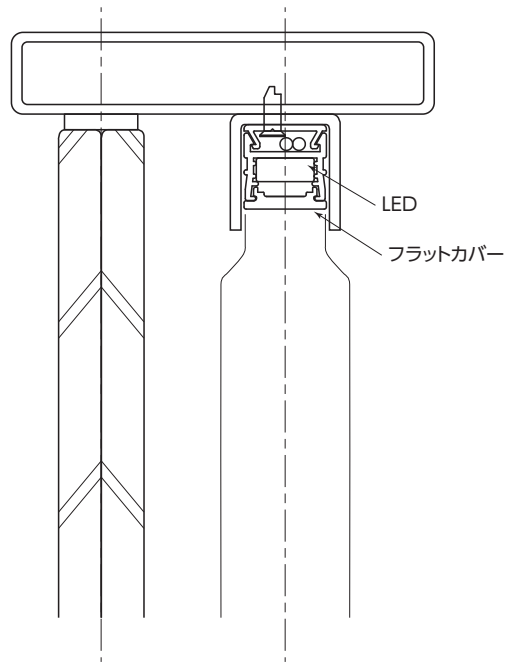


金沢 黒門前緑地





ウォーターズ竹芝



照明デザイン：株式会社 ライティング プランナーズ アソシエーツ





DC 電源および調光器

グループ A

室内用電源 24V 仕様 PSE 規格適合

	出力	定格入力	定格出力	型番	外形寸法 (mm)	防水防塵規格	備考
	30W	AC100~ 242V	DC24V 1.3A	LPSOL-030	W35 H38 D250	—	・電気用品安全法 (PSE) 適合 電源に接続する負荷 (LED の消費電力) は呼称出力 (W) の 70% 以下としてください。
	75W		DC24V 3.1A	LPSOL-075	W50 H52 D258.6		
	145W		DC24V 6.1A	LPSOL-145	W63 H55 D222		

グループ B

屋外用電源 24V 仕様 PSE 規格適合

	出力	定格入力	定格出力	型番	外形寸法 (mm)	防水防塵規格	備考
	15W	AC100 / 200V	DC24V 0.63A	K58-015- C024-203	W40 H168 D25	IP66 相当	・電気用品安全法 (PSE) 適合 この電源については、ディレーティング不要です。 接続する負荷 (LED の消費電力) は呼称出力 (W) までフルに使えます。
	60W		DC24V 2.5A	K58-060- C024-001	W96 H200 D58.5		
	150W		DC24V 6.25A	K58-115- C024-201	W96 H240 D58.5		

グループ C


室内・屋外兼用電源 ハイパワータイプ専用 24V 仕様 PSE 規格適合

	出力	定格入力	定格出力	型番	外形寸法 (mm)	防水防塵規格	備考
	52W	AC100~ 242V	DC24V 3.13A	ELD2475F	W67.5 H48 D190	IP66 相当	・電気用品安全法 (PSE) 適合 この電源については、ディレーティング不要です。 接続する負荷 (LED の消費電力) は呼称出力 (W) までフルに使えます。
	144W		DC24V 9.64A	ELD2-24240FD	W68 H48.7 D244		
			(PWM 調光ドライバー 一体型)				

❗ 屋外で使用する場合は、容積を充分とった防水防塵ボックス内への収納をお勧めします。

グループ D

室内・屋外兼用電源 グレアスタイプ専用 24V 仕様 PSE 規格適合

	出力	定格入力	定格出力	型番	外形寸法 (mm)	防水防塵規格	備考
	60W	AC100~242V	DC24V 2.5A	NTC-E060CV0241	W35 H27 D240	IP66 相当	<ul style="list-style-type: none"> 電気用品安全法 (PSE) 適合 この電源については、ディレーティング不要です。接続する負荷 (LED の消費電力) は呼称出力 (W) までフルに使えます。
				PWM 調光ドライバー 一体型			
	180W	DC24V 7.5A	NTC-E180CV0241	W52 H27 D268			
			PWM 調光ドライバー 一体型				

室内・屋外兼用電源 (個別調光器付) グレアスタイプ専用 24V 仕様 PSE 規格適合

	出力	定格入力	定格出力	型番	外形寸法 (mm)		防水防塵規格		備考
					電源ユニット	個別調光器	電源ユニット	個別調光器	
	60W	AC100~242V	DC24V 2.5A	NTC-E060CV0241 +DIM	W35 H27 D240	W23 H36 D39	IP66 相当	IP20 相当	<ul style="list-style-type: none"> 電気用品安全法 (PSE) 適合 この電源については、ディレーティング不要です。接続する負荷 (LED の消費電力) は呼称出力 (W) までフルに使えます。
				PWM 調光ドライバー 一体型					
	180W	DC24V 7.5A	NTC-E180CV0241 +DIM	W52 H27 D268					
			PWM 調光ドライバー 一体型						

❗ 屋外で使用する場合は、容積を充分とった防水防塵ボックスに収納してください。

グループ E

室内用電源 12V 仕様 PSE 規格適合

	出力	定格入力	定格出力	型番	外形寸法 (mm)	防水防塵規格	備考
	60W	AC90~240V	DC12V 5A	FDCV0127E1LI	W36 H33 D195.5	IP67 相当	<ul style="list-style-type: none"> 入出力端子台 電気用品安全法 (PSE) 適合 この電源については、ディレーティング不要です。接続する負荷 (LED の消費電力) は呼称出力 (W) までフルに使えます。
	100W		DC12V 8.3A	FDCV012AE1KV	W63 H40 D190		
	150W		DC12V 12.5A	FDCV012EE1KV	W63 H40 D230		

グループ F

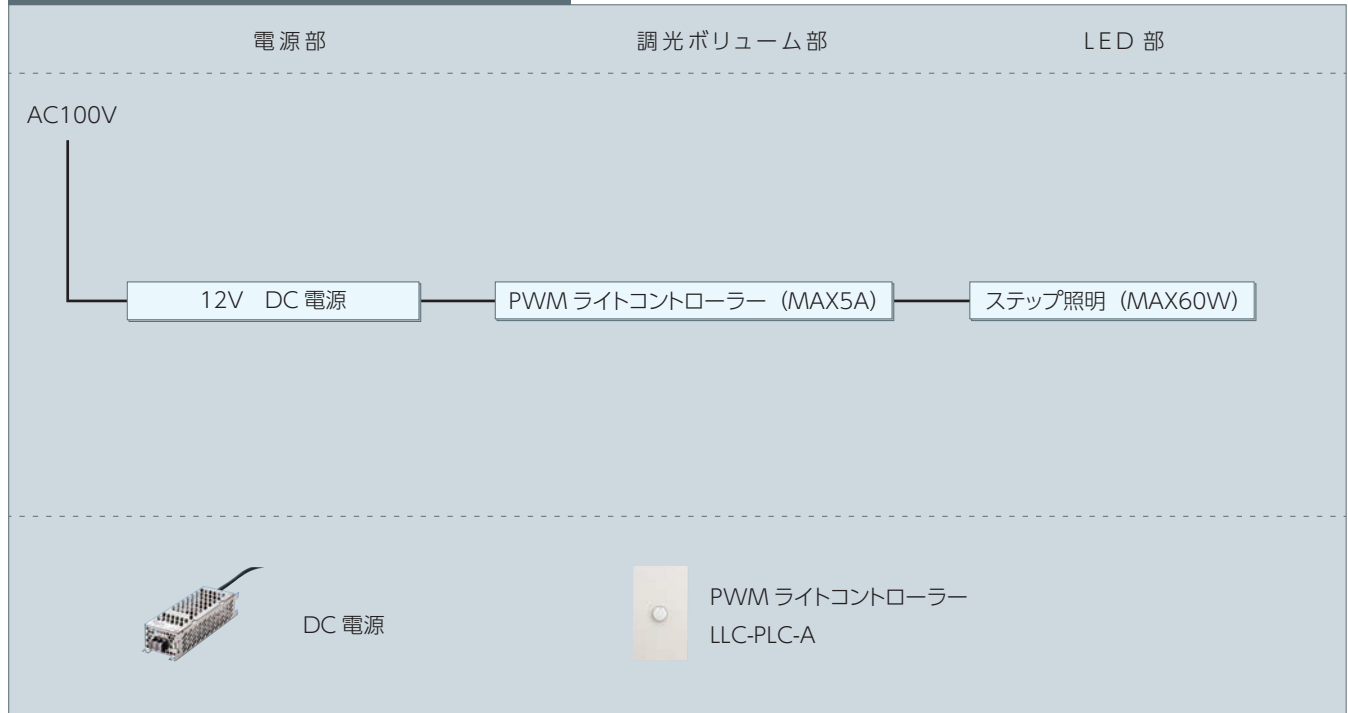
調光器 12V、24V 共通 PSE 規格適合

	名称	型番	外形寸法 (mm)	定格	備考
	PWM ライトコントローラー	LLC-PLC-A	W70 H120 D39.3	12 / 24V MAX 5A	—
	PWM 調光ドライバー	LLC-PWM5A-LP1	W103.9 H55.6 D24	12V:MAX60W 24V:MAX120W	
	10 ステップコントローラー	LLC-PSC5A	W66 H110 D25	12 / 24V MAX 5.1A	PWM 制御 10 段階 (0~100%)

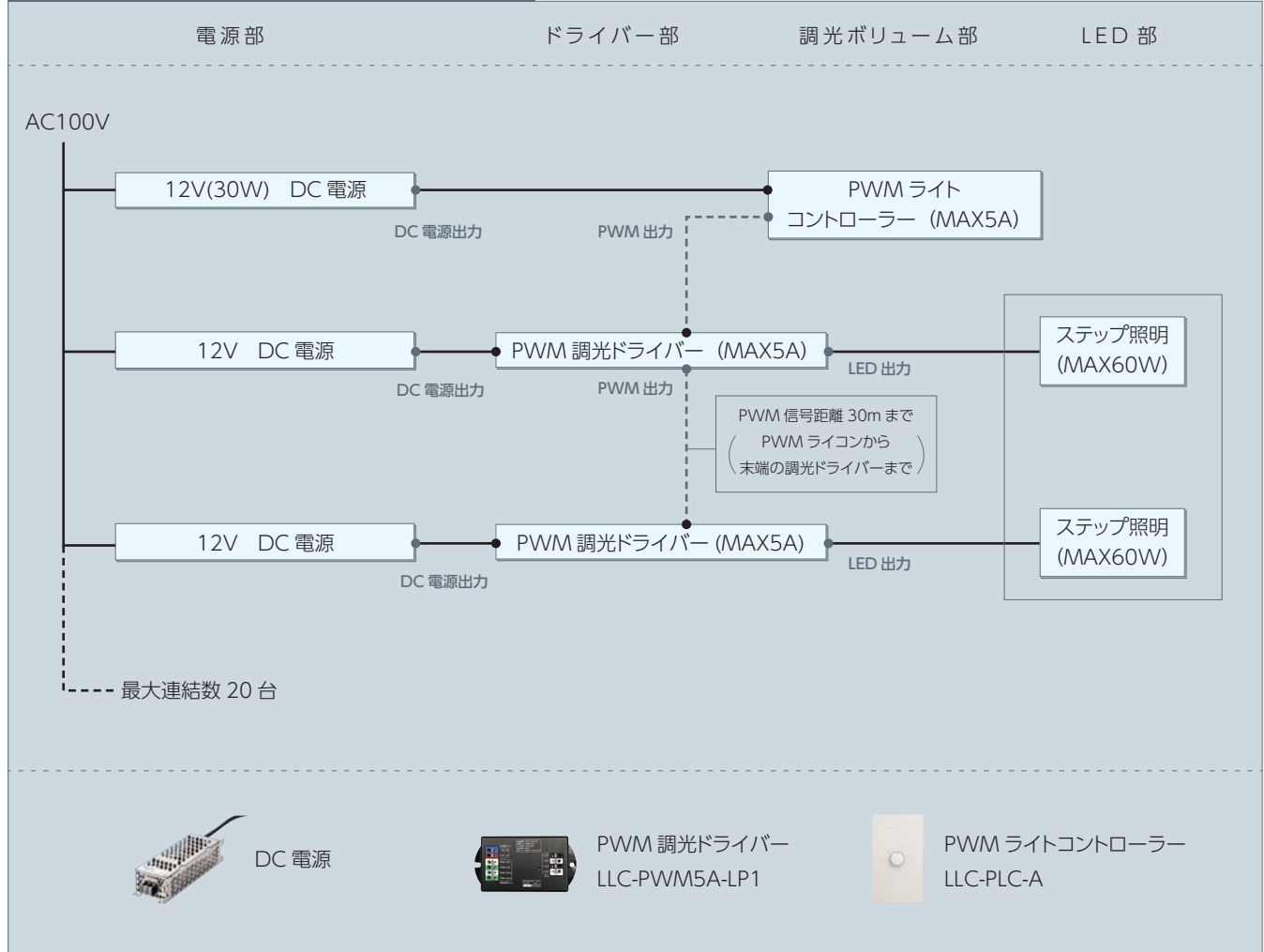
グループ G

調光システム 12V(ステップ照明)

単独のシステムを調光する場合 (無段階調光)



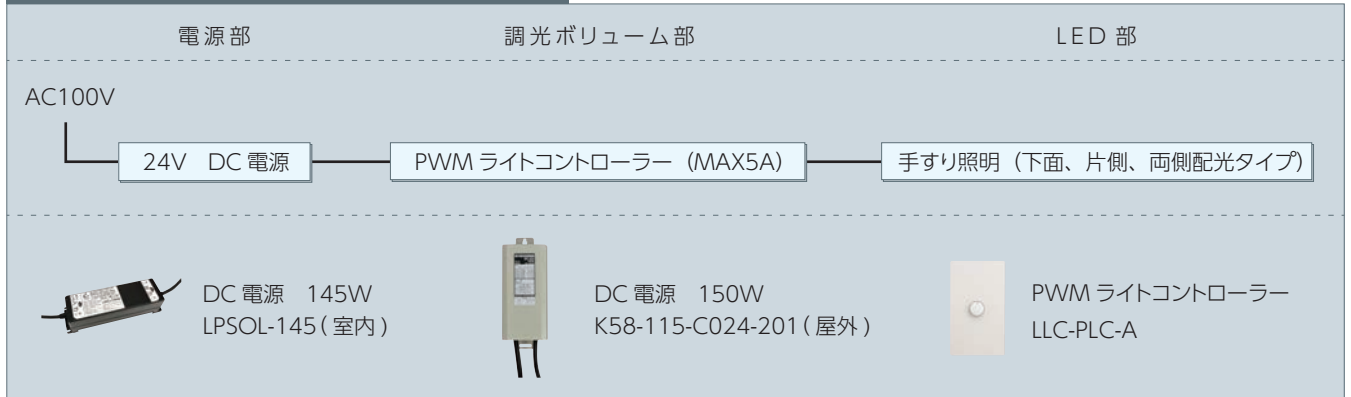
複数のシステムを調光する場合 (無段階調光)



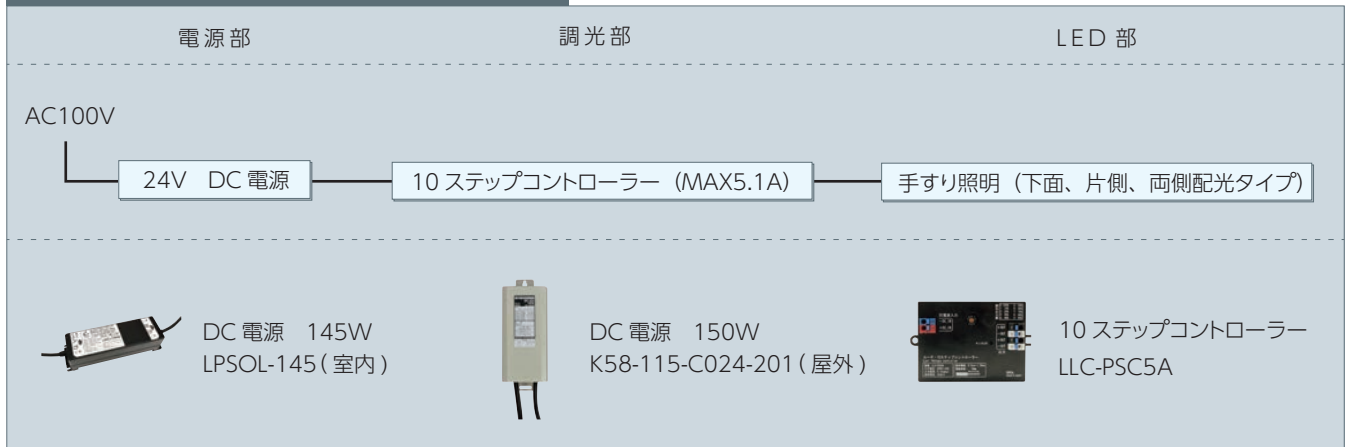
グループ H

調光システム 24V(手すり照明)

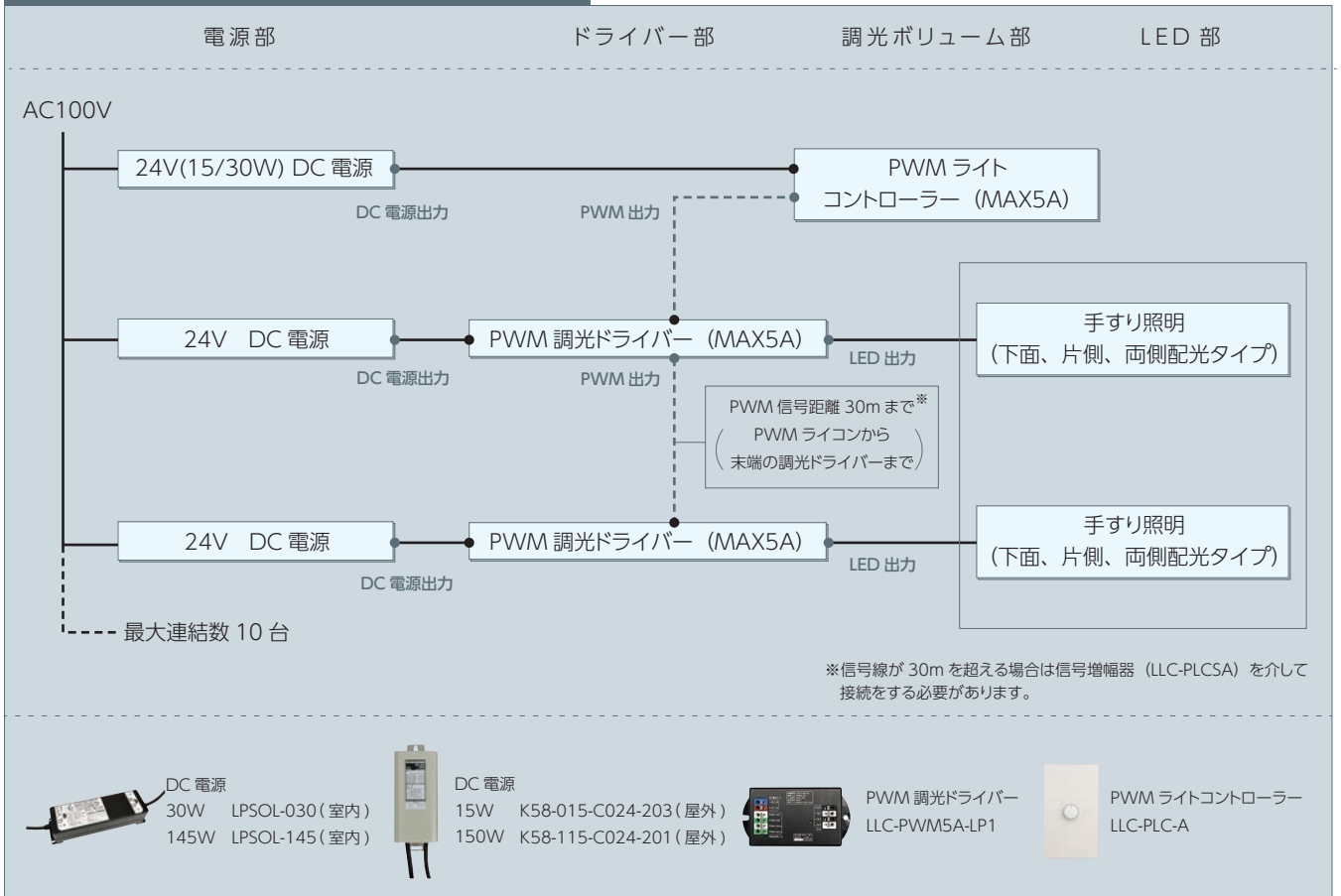
単独の系統を調光する場合 (無段階調光)



単独の系統を調光する場合 (ステップ調光)



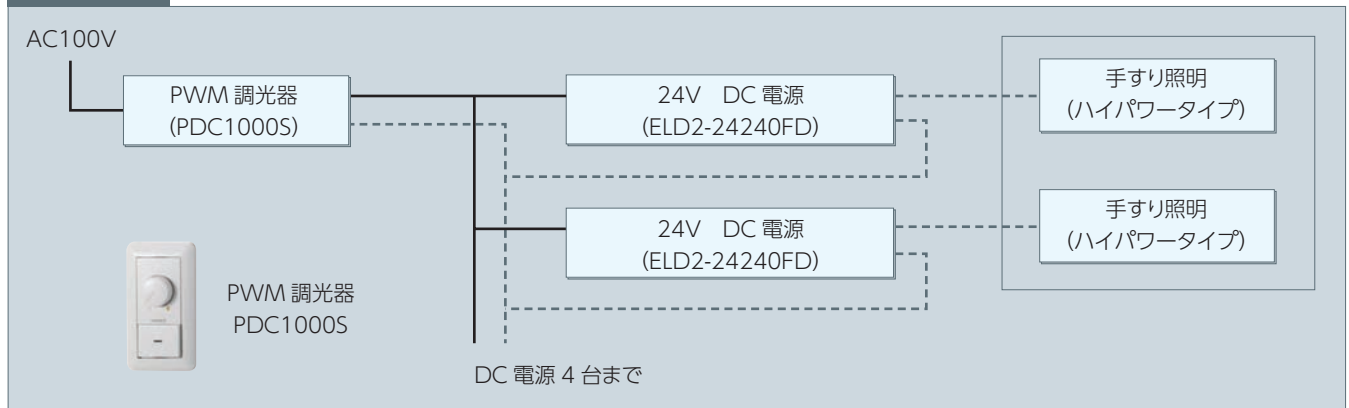
複数の系統を調光する場合 (室内例 / 無段階調光)



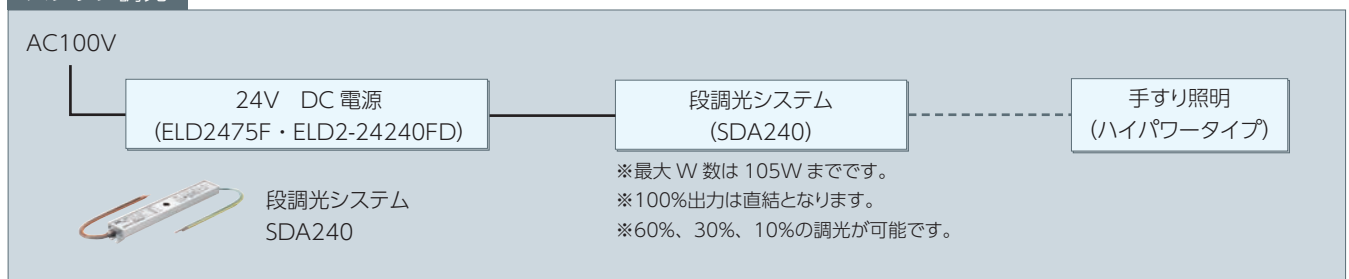
グループ I

調光システム 24V(ハイパワータイプ 手すり照明)

無段階調光



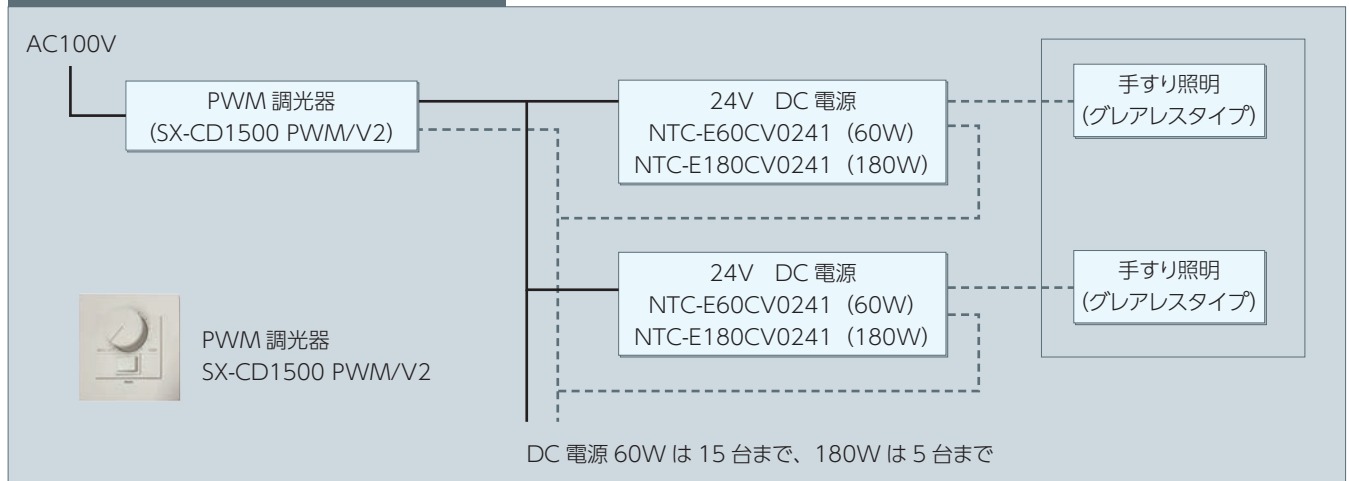
ステップ調光



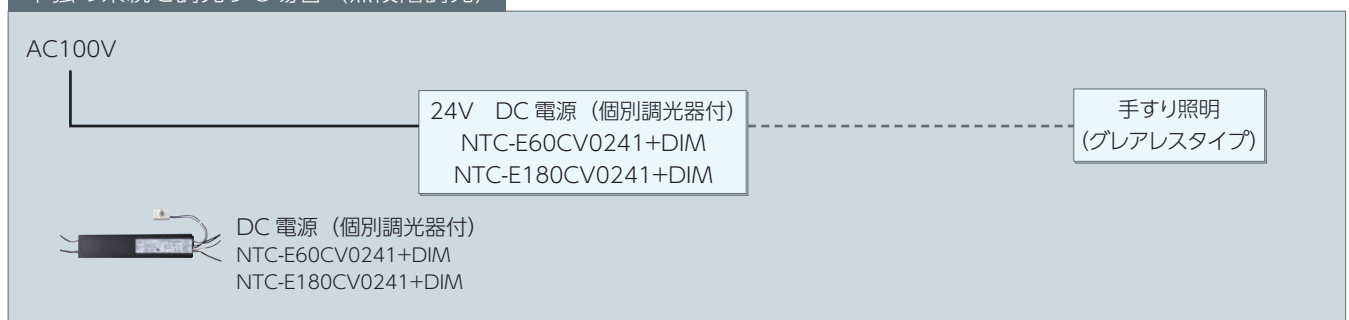
グループ J

調光システム 24V(グレアレスタイプ 手すり照明)

複数の系統を調光する場合 (無段階調光)



単独の系統を調光する場合 (無段階調光)



ご利用にあたって



感電注意

異常時は電源スイッチを切る

LEDユニットおよび電装品に異常が見られる場合はただちに使用を中止して、電源を切ってください。そのまま使用すると感電事故や火災の原因になることがあります。



火災注意



火災注意

引火する危険のある雰囲気では使用しない

近くで可燃性ガスの使用(可燃性ガススプレーを吹きかけるなど)は火災の原因になることがあります。LEDユニットへの通電時は周辺では可燃性ガスを使わないでください。



禁止

光源を直接見ることは避ける

光源を直接見続けると、重症に結びつくことがあります。



分解禁止

製品の分解・改造は行わない

製品の分解や改造、LEDユニットおよび電装品を本来の目的以外に使用をすると、感電や漏電、火災の原因になります。又、手すりが外れて思わぬ重大事故につながることもあります。



感電注意



火災注意



禁止

手すりにガタツキがある場合は使用しない

手すりにガタツキがある場合は使用を中止し、最寄りの弊社ご相談窓口にご連絡ください。



禁止

火を近づけない

タバコ等の火を近づけると製品の変形や変色の原因になります。又、LEDユニットおよび電装品の故障の原因になります。



禁止

強い衝撃を与えない

製品に強い衝撃を与えると製品が破損し、思わぬ事故の原因になります。又、LEDユニットおよび電装品の故障の原因になります。



禁止

製品に乗ったり、ぶらさがったりしない

製品に乗ったりぶらさがったりすると、製品や取り付け部分の壁が壊れる事があります。

お手入れ方法



必ず実行

いつまでもきれいな状態を保つために定期的な清掃をおすすめしています。

ふだんはやわらかい布で拭いてください。汚れがひどいときは、中性洗剤の1～2%の水溶液を用いて浸し、よく絞ってから汚れた部分を軽く拭き取ってください。



禁止

アルカリ・酸性(弱酸性含む)・塩素系洗剤を使用しない

アルカリ性洗剤や酸性洗剤、塩素系洗剤を使用すると、部品が変色や劣化をすることがあります。



禁止

クレンザー・磨き粉を使用しない

クレンザーや磨き粉など粗い粒子を含んだ洗剤、ナイロンたわし等、傷つけやすいものを使用すると、部品表面に傷がつき光沢を失ったり、変色することがあります。

illumination

LED 建築照明のご注文・お問い合わせは

 **ナカ工業株式会社** <https://www.naka-kogyo.co.jp>

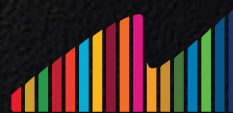
設計事務所担当
東日本営業推進部 Tel.03-5826-2716
西日本営業推進部 Tel.06-6886-8961

北海道(札幌支店) Tel.011-662-7611
東北エリア(仙台支店) Tel.022-239-2511
新潟県(新潟営業所) Tel.025-243-5751
北関東エリア(さいたま支店) Tel.048-871-3600
千葉県(千葉営業所) Tel.043-227-6231

東京都区内(東京支店) Tel.03-5826-2710
多摩甲府エリア(立川営業所) Tel.042-523-9211
神奈川県(横浜営業所) Tel.045-988-1801
中部エリア(名古屋支店) Tel.052-709-7771
北陸エリア(金沢営業所) Tel.076-223-8388

関西エリア(大阪支店) Tel.06-6886-8966
中国エリア(広島支店) Tel.082-527-1020
四国エリア(高松営業所) Tel.087-869-9885
九州沖縄エリア(福岡支店) Tel.092-452-8611
宮崎・鹿児島県(鹿児島営業所) Tel.099-256-7766

東アジア(香港支店) Tel.852-25668018
東南アジア(シンガポール支店) Tel.65-66353393



ナカ工業×SDGs



株式会社 **ノナガセ**

